

**ООО "ДревГрад"**

**Рабочий проект  
Инженерные сети**

**Раздел: ТЕХНОЛОГИЧЕСКОЕ ОБОРУДОВАНИЕ  
ЧАСТНЫЙ БАСЕЙН С ДЖАКУЗИ**

ВЕДОМОСТЬ РАБОЧИХ ЧЕРТЕЖЕЙ ОСНОВНОГО КОМПЛЕКТА

Лист	Наименование	Примечание
1	Общие данные	
2	План технического помещения.	
3	Общий вид №1.	
4	Общий вид №2.	
5	Сборный трубопровод перелива.Емкости. Трубопроводы пылесосов.Донный слив.	
6	Насос. Фильтр. Форсунки подачи воды в бассейн.	
7	Подготовка воды. Фильтр. Xepozon-ON100. Control Panel 02. Silver PRO. Теплообменники.	
8	Перелив емкостей. Слив дренажа Xepozon-ON100. Промывной трубопровод фильтра.	
9	Форсунки массажные бассейна. Противоток TRIVA UVE 225. Аэромассажное плато.	
10	Гидромассаж джакузи (начало).	
11	Гидромассаж джакузи (окончание).	

Характеристики бассейна


1. Размеры: 9,4x6,25м, глубина 1,2 - 1,8м;
2. Площадь зеркала воды - 41,3 м2;
3. Объем ванны бассейна - 75 м3;
4. Температура воды 26-29°C;

ОБЩИЕ УКАЗАНИЯ

1. Проект оборотной системы бассейна выполнен на основании Технологического задания, Архитектурных и конструкторских разделов проекта и СанПин 2.1.2.1188-03.
2. Система оборотного водоснабжения монтируется из труб PVC-U на клеенных соединениях. Подключение оборудования выполнить на разъёмных соединениях.
3. Производительность оборотной системы составляет 16.5. м3/час;
4. Мощность теплообменника для поддержания заданной температуры воды в бассейне составляет 60кВт. Мощность теплообменника для поддержания заданной температуры воды в джакузи составляет 28кВт.
5. Монтаж и наладку производить исключительно специализированной организацией.

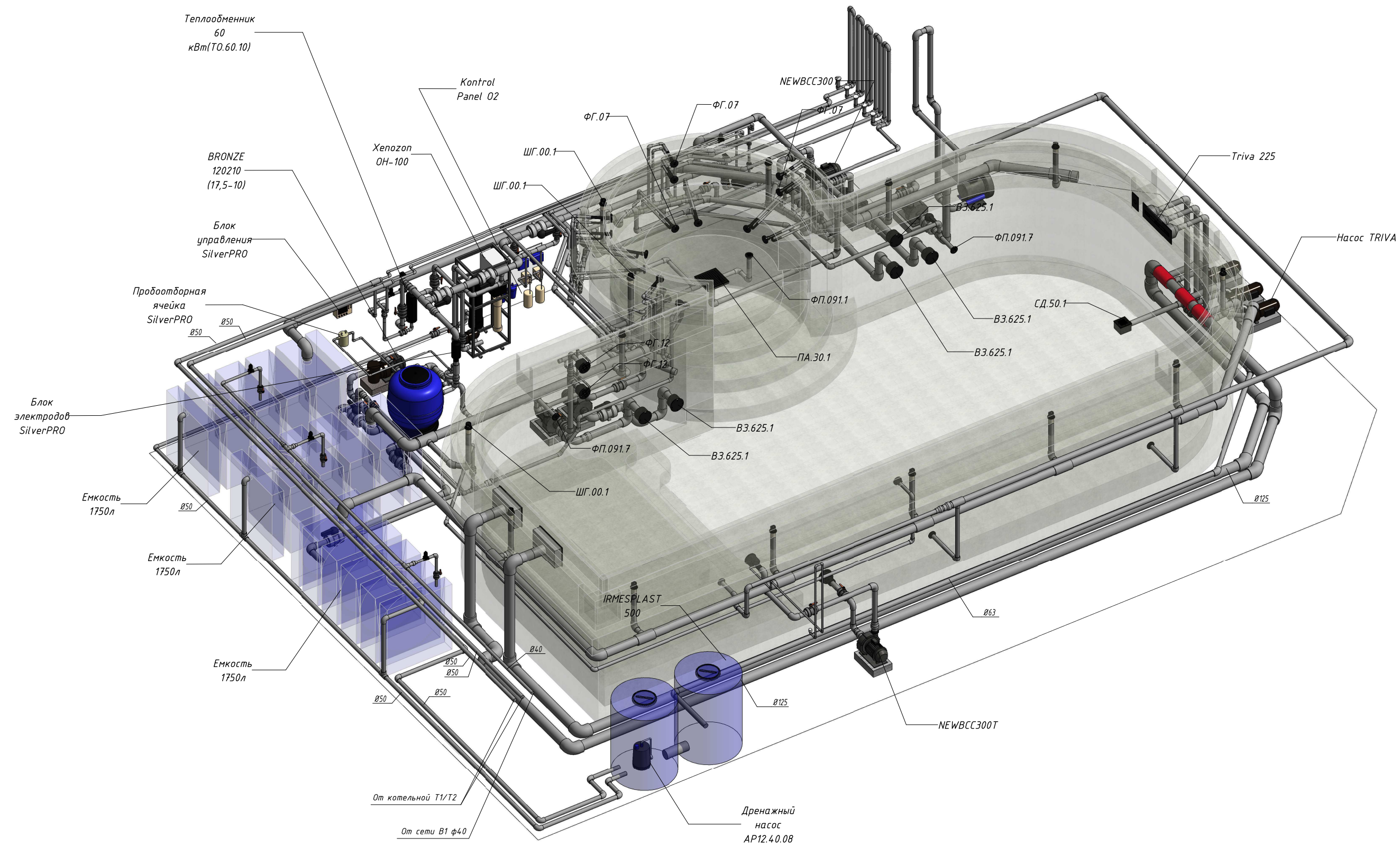
ВЕДОМОСТЬ ССЫЛОЧНЫХ И ПРИЛАГАЕМЫХ ДОКУМЕНТОВ

Обозначение	Наименование	Примечание
	<u>Ссылочные документы</u>	
Б5.000-2.1	Крепления трубопроводов, воздухопроводов и санитарно-технических устройств	
	<u>Прилагаемые документы</u>	
ВК.ТХ.С	Спецификация оборудования, изделий и материалов	

	ФИО	Подп.	Дата	Адрес			
ГАП				ТЕХНОЛОГИЧЕСКОЕ ОБОРУДОВАНИЕ ЧАСТНЫЙ БАССЕЙН С ДЖАКУЗИ	Стадия	Лист	Листов
ГИП					П	01	18
Архитектор					Общие данные		
Проверил							
Заказчик							



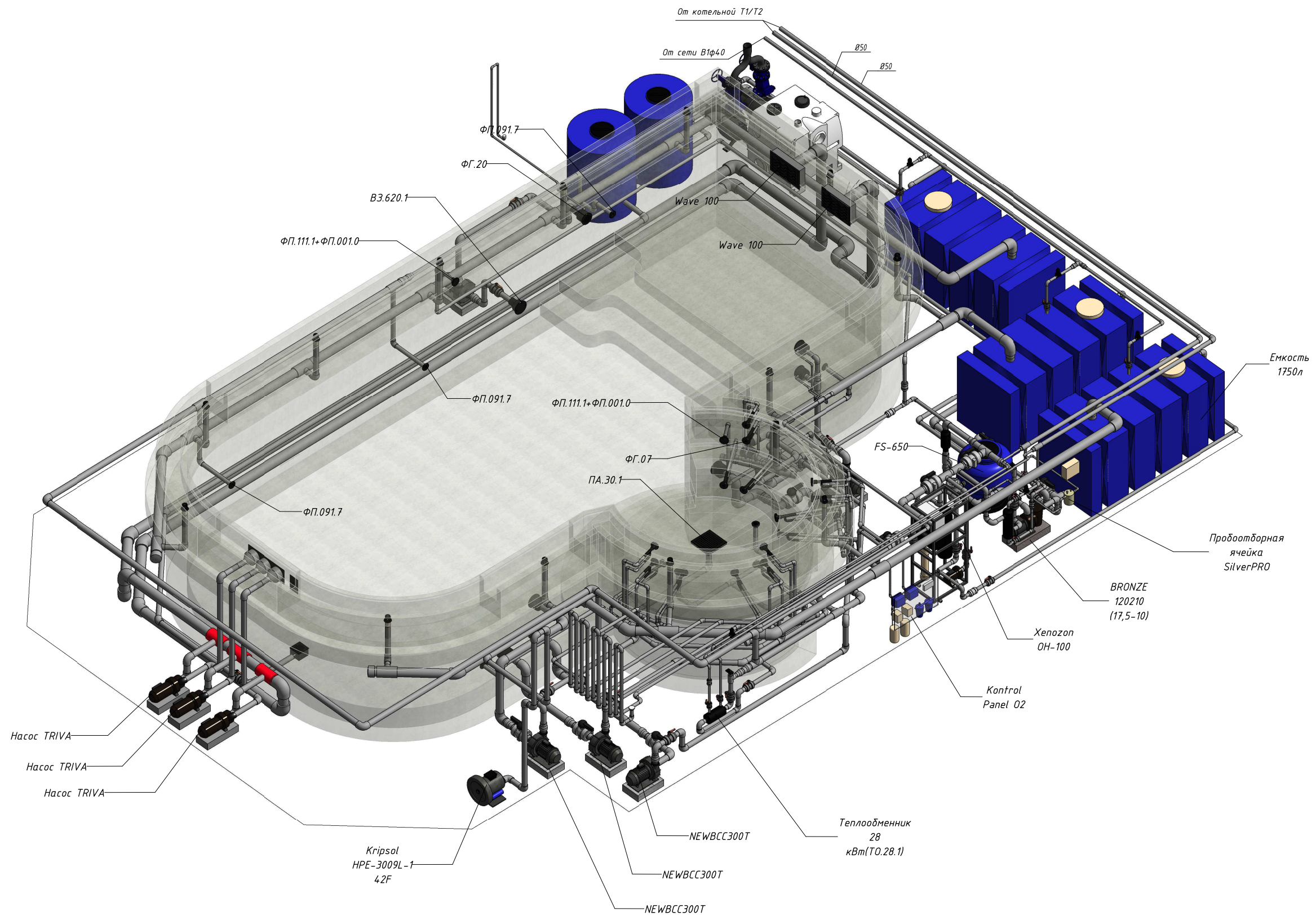




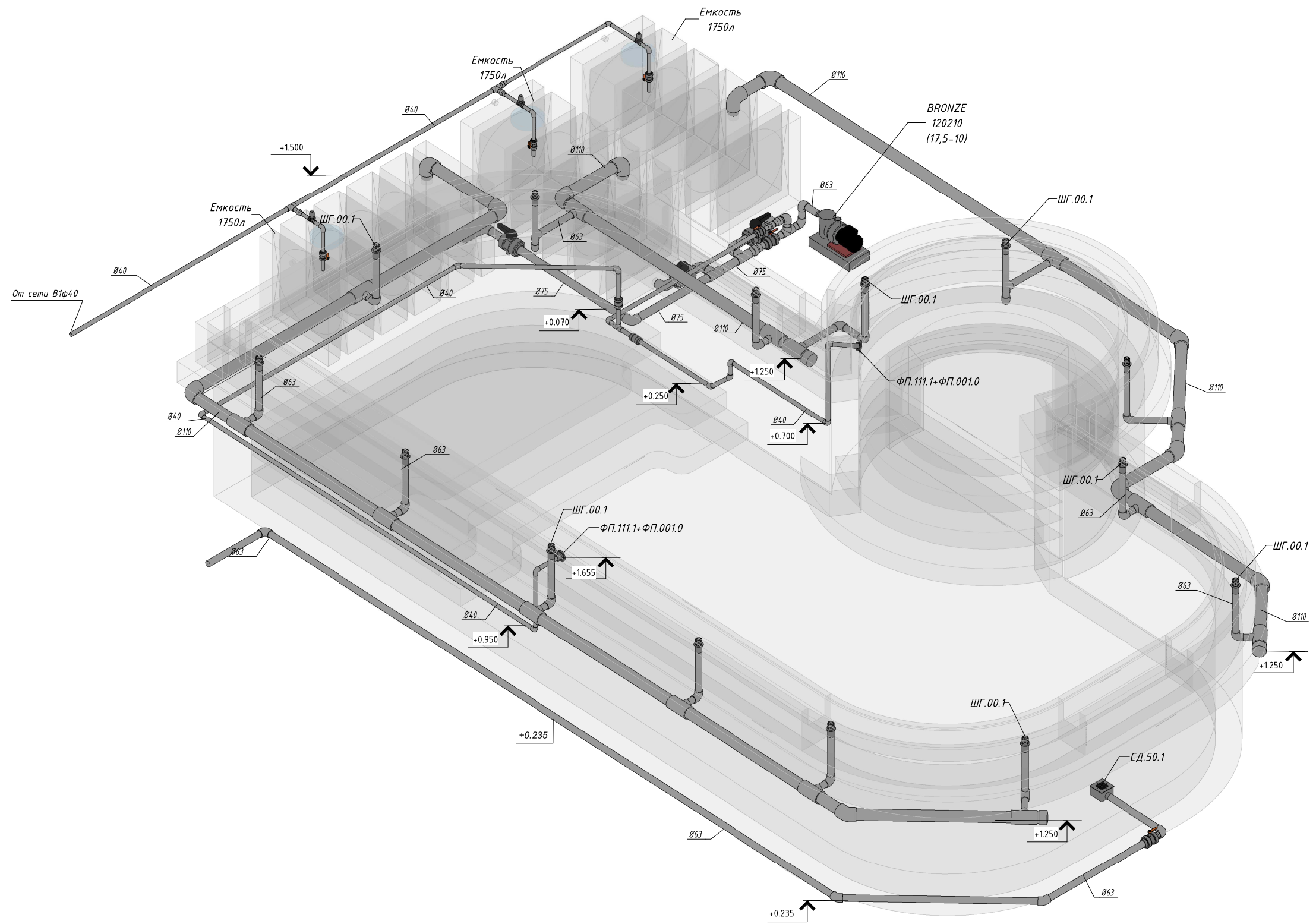
	ФИО	Подп.	Дата	Адрес			
ГАП				ТЕХНОЛОГИЧЕСКОЕ ОБОРУДОВАНИЕ ЧАСТНЫЙ БАССЕЙН С ДЖАКУЗИ	Стадия	Лист	Листов
ГИП					П	03	18
Архитектор							
Проверил							
Заказчик				Общий вид №1			







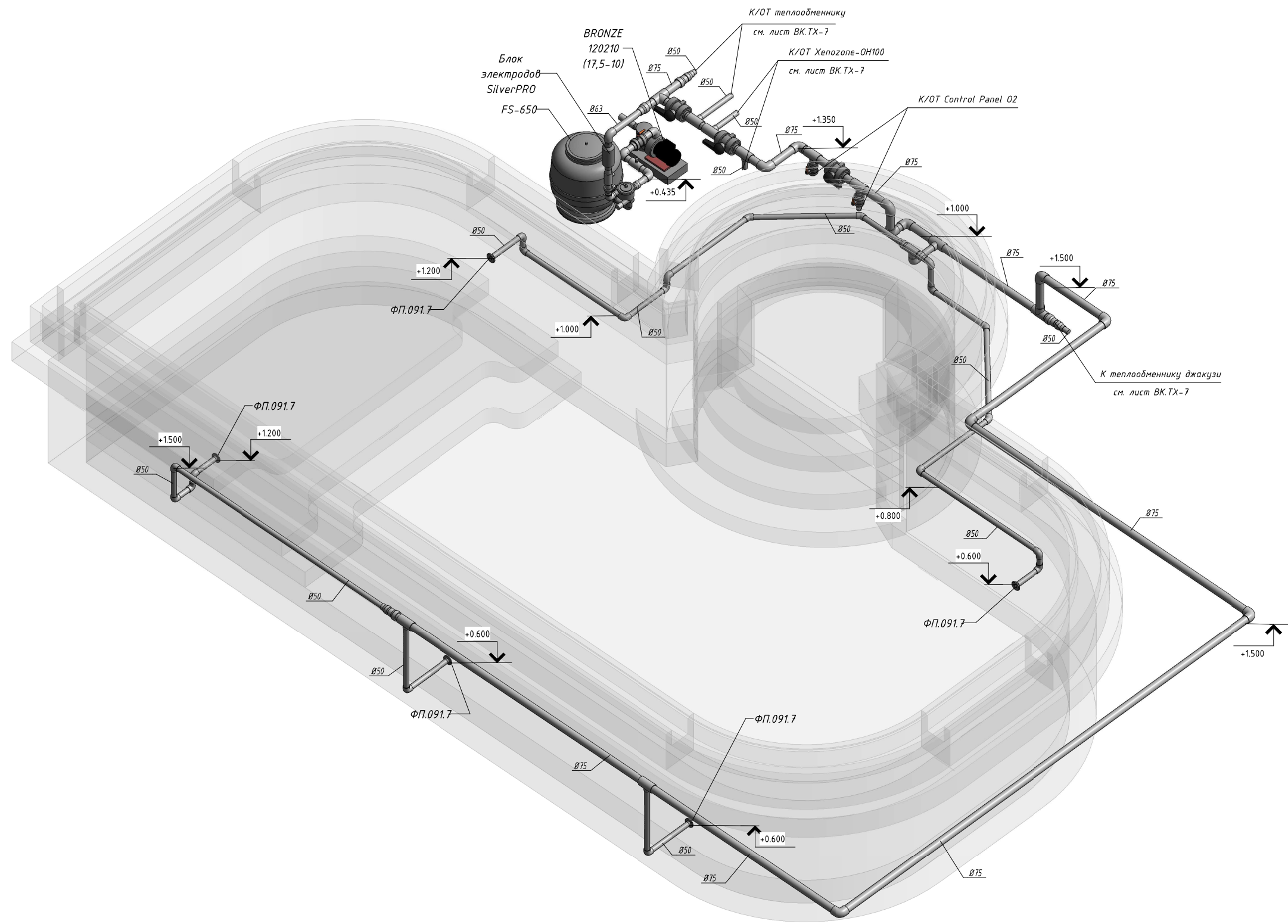
	ФИО	Подп.	Дата	Адрес			
ГАП				ТЕХНОЛОГИЧЕСКОЕ ОБОРУДОВАНИЕ ЧАСТНЫЙ БАССЕЙН С ДЖАКУЗИ	Стадия	Лист	Листов
ГИП					П	04	18
Архитектор							
Проверил							
Заказчик				Общий вид №2			



	ФИО	Подп.	Дата	Адрес			
ГАП				ТЕХНОЛОГИЧЕСКОЕ ОБОРУДОВАНИЕ ЧАСТНЫЙ БАССЕЙН С ДЖАКУЗИ	Стадия	Лист	Листов
ГИП					П	05	18
Архитектор							
Проверил							
Заказчик				Сборный трубопровод перелива. Емкости. Трубопроводы пылесосов. Донный слив.			

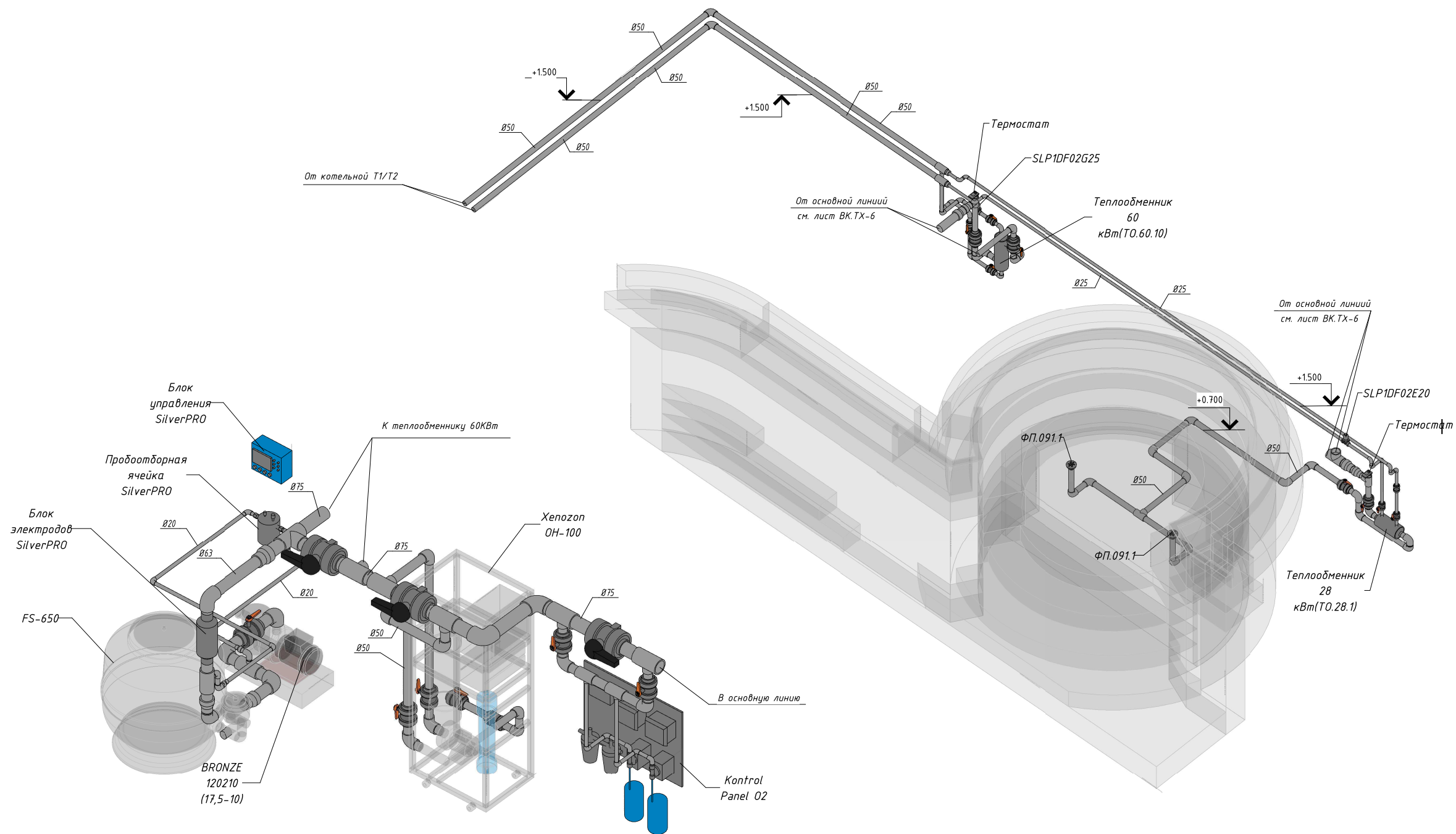





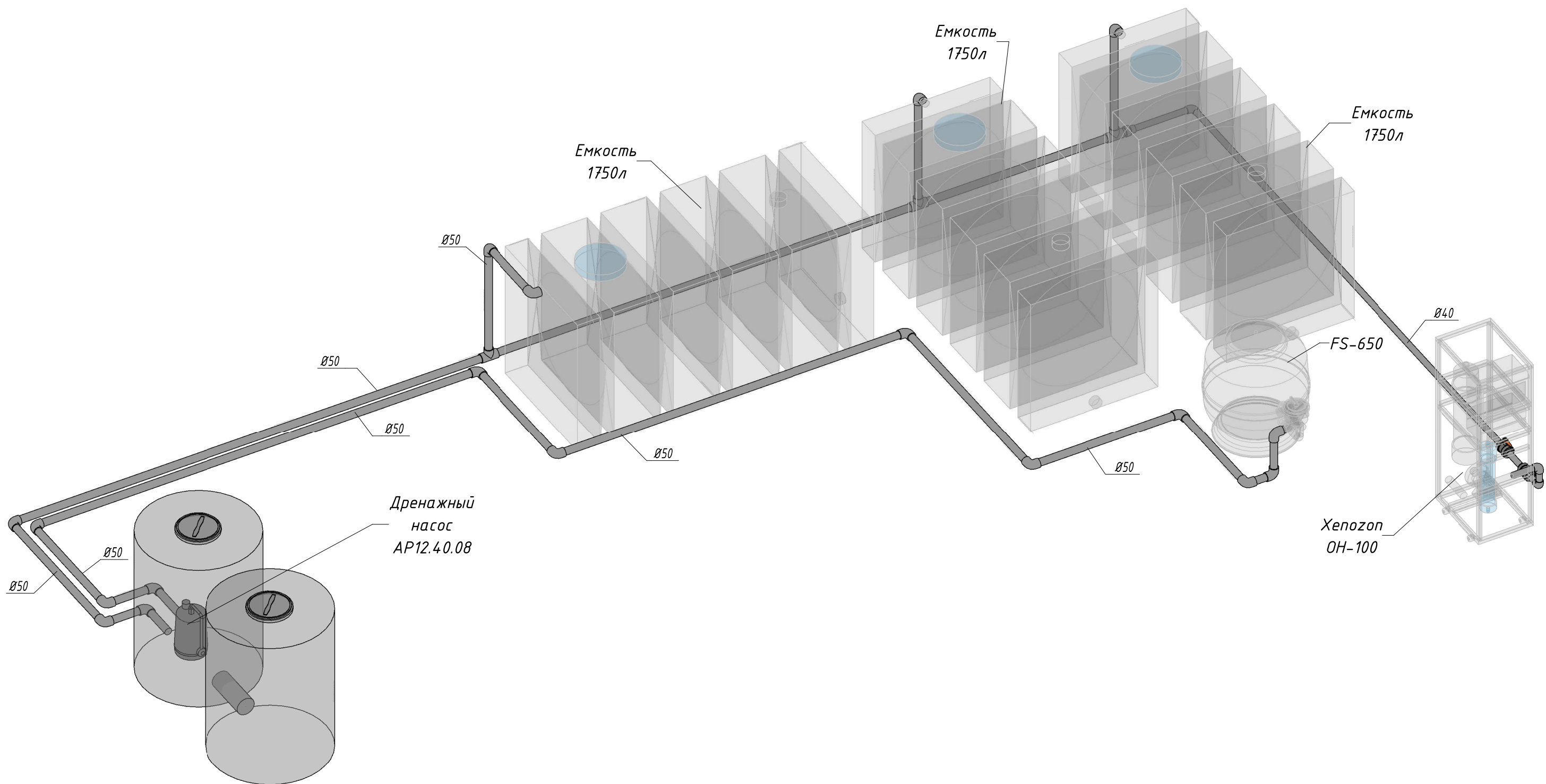


	ФИО	Подп.	Дата	Адрес			
ГАП				ТЕХНОЛОГИЧЕСКОЕ ОБОРУДОВАНИЕ ЧАСТНЫЙ БАСЕЙН С ДЖАКУЗИ	Стадия	Лист	Листов
ГИП					П	06	18
Архитектор							
Проверил							
Заказчик				Насос. Фильтр. Форсунки подачи воды в бассейн.			



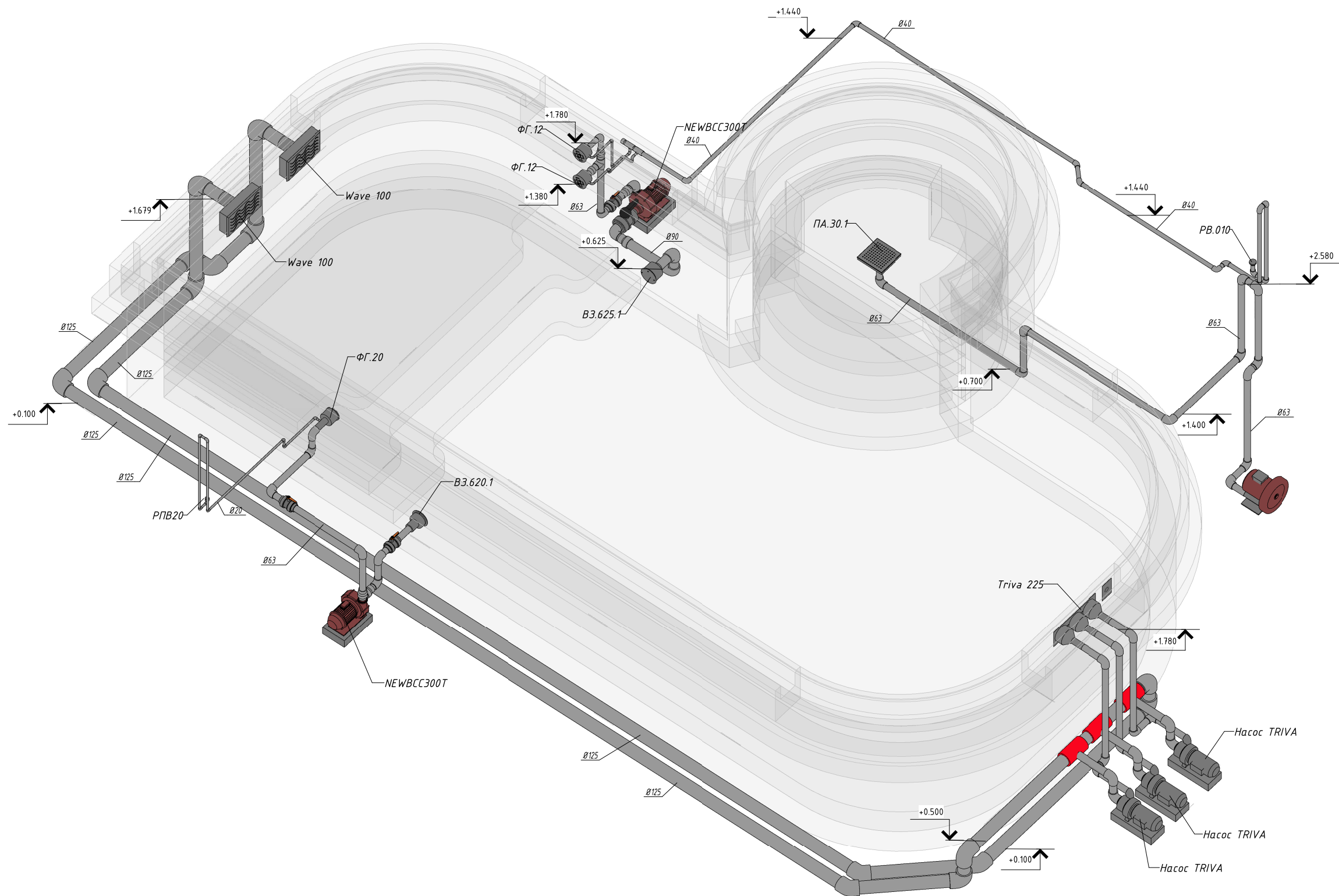


	ФИО	Подп.	Дата	Адрес	Стадия	Лист	Листов
ГАП				ТЕХНОЛОГИЧЕСКОЕ ОБОРУДОВАНИЕ ЧАСТНЫЙ БАССЕЙН С ДЖАКУЗИ	П	07	18
ГИП							
Архитектор							
Проверил				Подготовка воды. Фильтр. Xenozon-OH100. Control Panel 02. Silver PRO. Теплообменники.			
Заказчик							



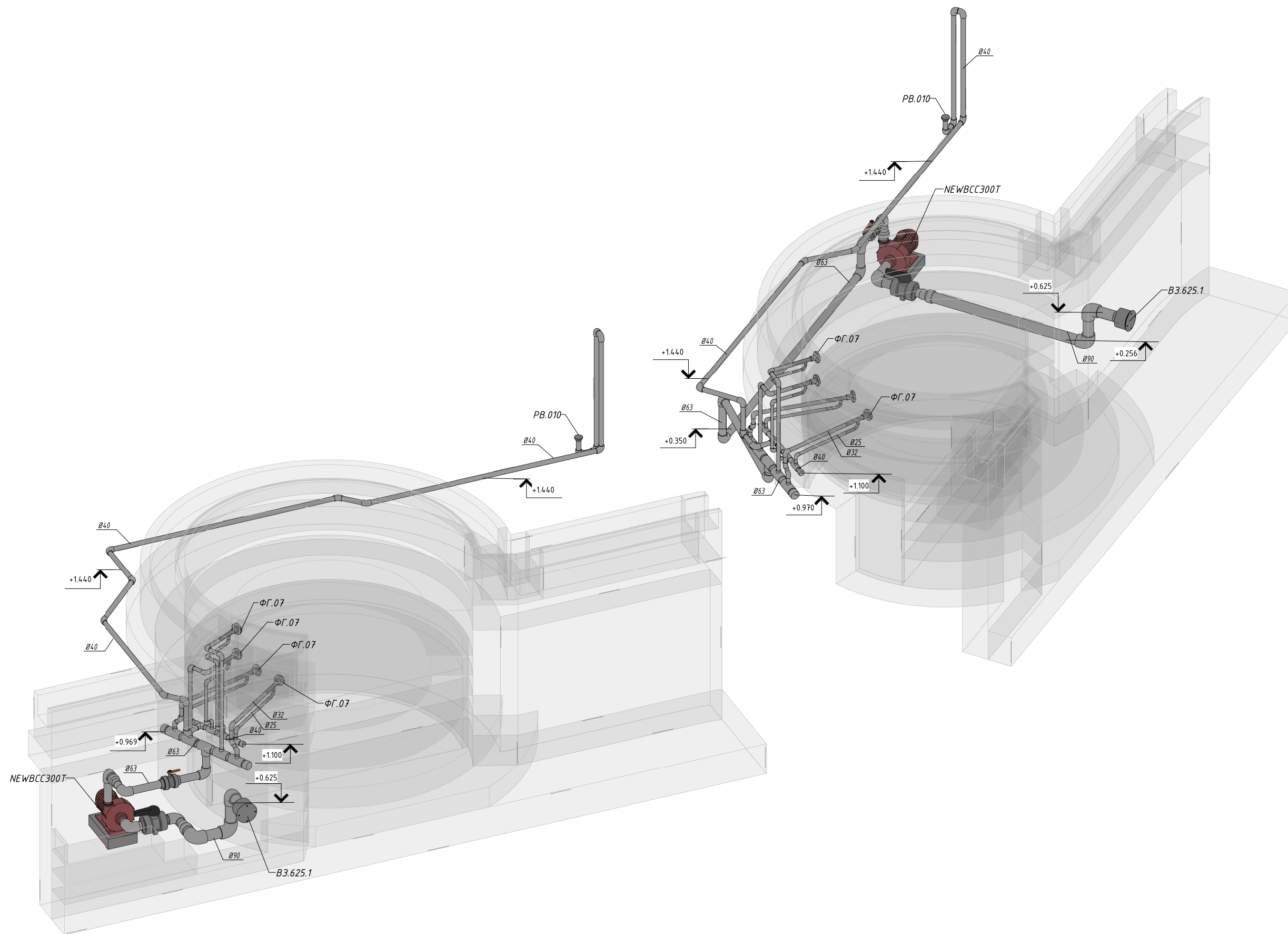
	ФИО	Подп.	Дата	Адрес			
ГАП				<b>ТЕХНОЛОГИЧЕСКОЕ ОБОРУДОВАНИЕ</b> ЧАСТНЫЙ БАСЕЙН С ДЖАКУЗИ	Стадия	Лист	Листов
ГИП					П	08	18
Архитектор							
Проверил							
Заказчик				Перелив емкостей. Слив дренажа Xenozon-ОН100. Промывной трубопровод фильтра.			



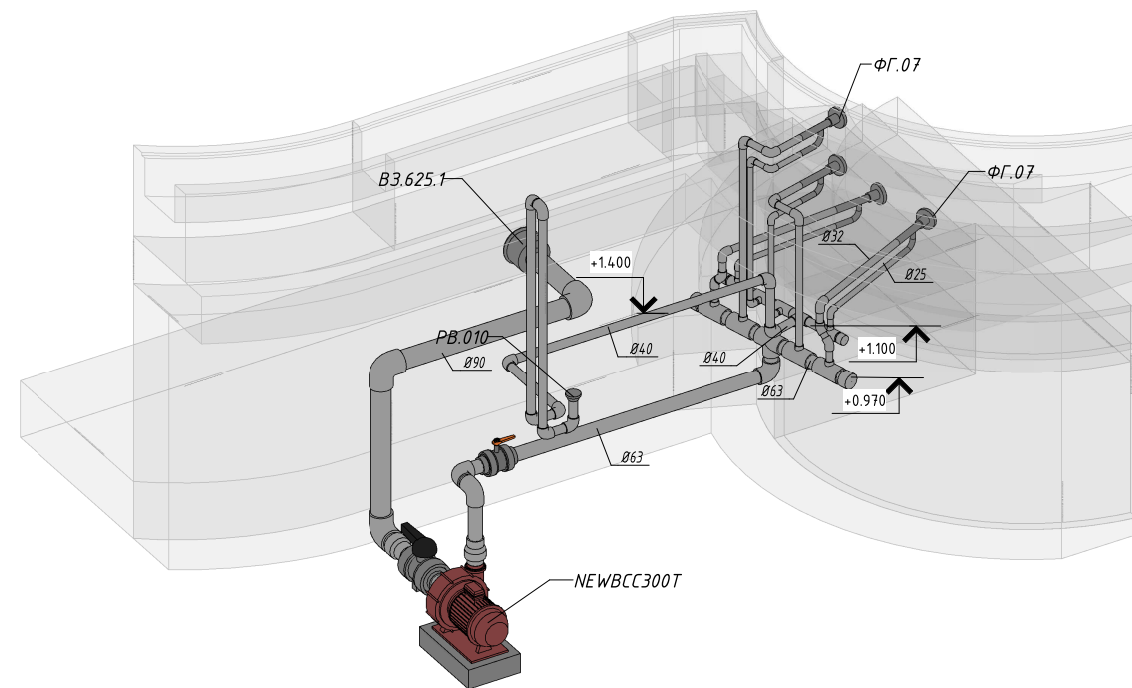
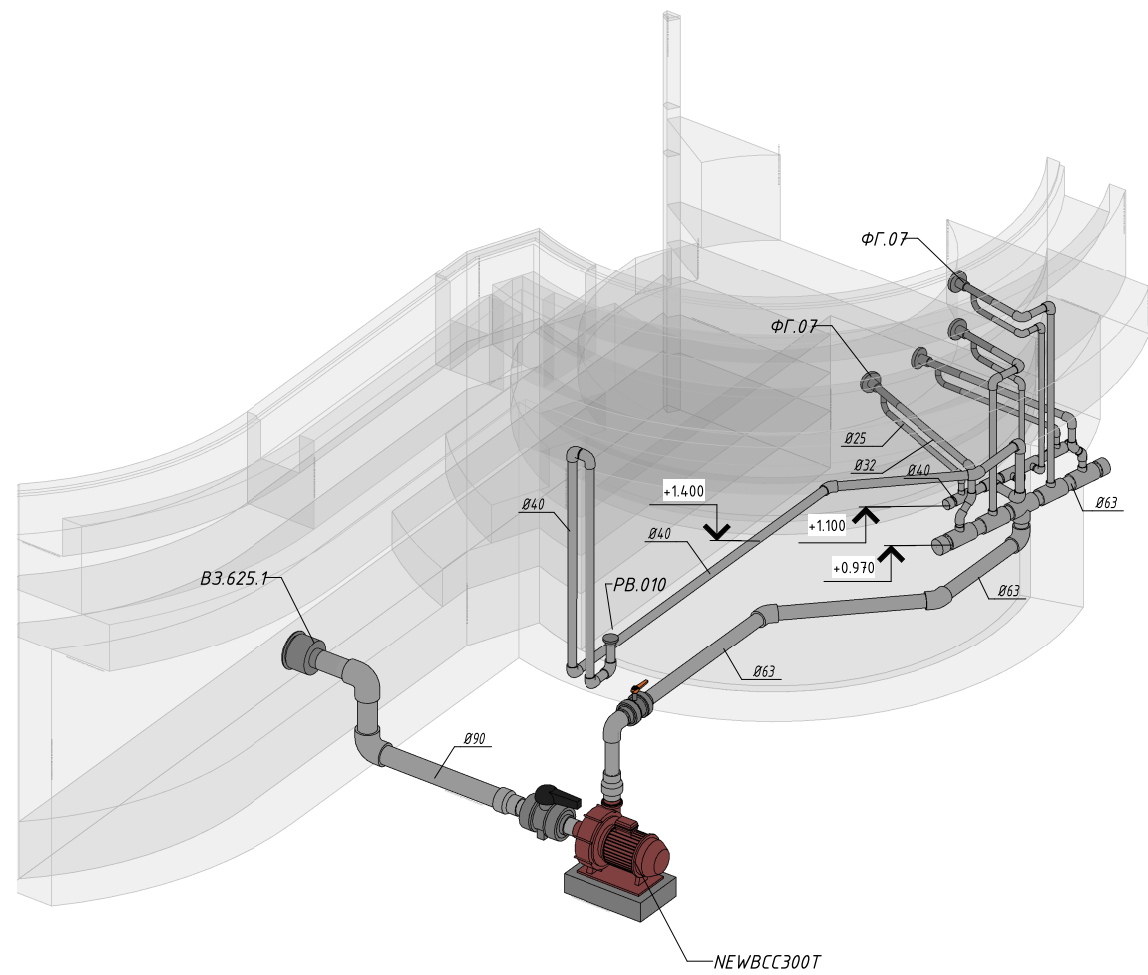


	ФИО	Подп.	Дата	Адрес	Стадия	Лист	Листов
ГАП				ТЕХНОЛОГИЧЕСКОЕ ОБОРУДОВАНИЕ ЧАСТНЫЙ БАССЕЙН С ДЖАКУЗИ	П	09	18
ГИП							
Архитектор							
Проверил				Форсунки массажные бассейна. Противоток TRIVA UVE 225. Аэромассажное плато.			
Заказчик							






	ФИО	Подп.	Дата	Адрес			
ГАП				ТЕХНОЛОГИЧЕСКОЕ ОБОРУДОВАНИЕ ЧАСТНЫЙ БАСЕЙН С ДЖАКУЗИ	Стадия	Лист	Листов
ГИП					П	10	18
Архитектор							
Проверил							
Заказчик				Гидромассаж джакузи (начало)			



	ФИО	Подп.	Дата	Адрес			
ГАП				ТЕХНОЛОГИЧЕСКОЕ ОБОРУДОВАНИЕ ЧАСТНЫЙ БАСЕЙН С ДЖАКУЗИ	Стадия	Лист	Листов
ГИП					П	11	18
Архитектор							
Проверил							
Заказчик				Гидромассаж джакузи (окончание)			




Позиция	Наименование и техническая характеристика	Тип, марка, обозначение документа, опросного листа	Код оборудования, изделия, материала	Завод-изготовитель	Единица измерения	Количество	Масса единицы, кг	Примечания
1	2	3	4	5	6	7	8	9
	<u>Система фильтрации воды</u>							
	Самовсасывающий бронзовый насос с предфильтром 17.5 м <sup>3</sup> /ч, 10м 0,75 кВт, 230В	120210 "BRONZE"		"IML" Испания	шт	1		
	Фильтр песчаный Ф650, Sф=0,33м <sup>2</sup> , с 6-ти поз. вентилем	FS-650		"IML" Испания	шт	1		
	Наполнитель к фильтру (кварцевый песок 0,5-0,8мм), мешок 25 кг				шт	10		
	Панель управления фильтрацией 5-50 м <sup>3</sup> /ч	PA-20-SD		"FIBERPOOL" Испания	шт	1		
	Автоматический 3-х полюсный выключатель с защитой по току 2,5-4А	PM4		"FIBERPOOL" Испания	шт	1		
	<u>Система перелива воды</u>							
	Донный слив из нержавеющей стали	СД.50.1		"Комплексные исследования" (ww.xepozone.ru)	шт	1		
	Форсунка пылесоса из нержавеющей стали	ФП.111.1		"Комплексные исследования" (ww.xepozone.ru)	шт	2		
	Заглушка форсунки пылесоса из нержавеющей стали	ФП.001.0		"Комплексные исследования" (ww.xepozone.ru)	шт	2		
	Дренаж лотка перелива Ф63	ШГ.00.1		"Комплексные исследования" (ww.xepozone.ru)	шт	14		
	Форсунка подачи воды из нержавеющей стали, стеновая	ФП.091.7		"Комплексные исследования" (ww.xepozone.ru)	шт	5		
	Соленоидный клапан нормально закрытый, 1"				шт	3		
	Панель управления переливными баками	VC072		"FIBERPOOL" Испания	шт	1		
	Переливная емкость 2160х930х1020, объемом 1750л	Серия Э. ТУ 2297-011-18398167-2003		"IRMESPLAST" РФ	шт	3		
	Дренажная емкость Д820мм Н1100мм, объемом 500л	Серия Э. ТУ 2297-011-18398167-2003		"IRMESPLAST" РФ	шт	2		
	<u>Основной подогрев воды чаши бассейна</u>							
	Теплообменник вертикальный 60кВт	ТО.60.10		"Комплексные исследования" (ww.xepozone.ru)	шт	1		
	Термостат	12840		"РАНЛЕМ", Швеция	шт	1		
	Накидная муфта ПВХ-латунь 50х1 1/2"	ТО.00.01		"Комплексные исследования" (ww.xepozone.ru)	шт	2		
	Соленоидный клапан нормально закрытый, 1"				шт	1		

	ФИО	Подп.	Дата	Адрес						
ГАП				ТЕХНОЛОГИЧЕСКОЕ ОБОРУДОВАНИЕ ЧАСТНЫЙ БАССЕЙН С ДЖАКУЗИ			Стадия	Лист	Листов	
ГИП							П	12		
Архитектор							Спецификация оборудования, изделий и материалов.			
Проверил										
Заказчик										






Позиция	Наименование и техническая характеристика	Тип, марка, обозначение документа, опросного листа	Код оборудования, изделия, материала	Завод-изготовитель	Единица измерения	Количество	Масса единицы, кг	Примечания
1	2	3	4	5	6	7	8	9
	<u>Аттракционы</u>							
	Противоток TRIVA UVE 225 с насосами и водозабором			"Jet Stream", Швеция	компл	1		
	Водозабор антивихревой 30 м3/ч Ф165 из нерж. стали, 2 1/2"(внеш)		ВЗ.625.1	"Комплексные исследования" (ww.xepozone.ru)	шт	1		
	Форсунка стеновая гидромассажная 12-15 м3/ч, универсальная, 1 1/2"		ФГ.12	"Комплексные исследования" (ww.xepozone.ru)	шт	2		
	Насос аттракционов 40 м3/ч, 10м, 2,2 kW, 380 В		NEWBCC300T	"IML" Испания	шт	1		
	Регулятор доступа воздуха		PВ.010	"Комплексные исследования" (ww.xepozone.ru)	шт	1		
	Водозабор антивихревой 20 м3/ч Ф165 из нерж. стали, 2"(вн)		ВЗ.620.1	"Комплексные исследования" (ww.xepozone.ru)	шт	1		
	Насос аттракционов 40 м3/ч, 10м, 2,2 kW, 380 В		NEWBCC300T	"IML" Испания	шт	1		
	Форсунка стеновая гидромассажная 20м3/ч, универсальная, 2"(вн)		ФГ.20	"Комплексные исследования" (ww.xepozone.ru)	шт	1		
	Регулятор доступа воздуха		PВ.010	"Комплексные исследования" (ww.xepozone.ru)	шт	1		
	Водозабор антивихревой 30 м3/ч Ф165 из нерж. стали, 2 1/2"(внеш)		ВЗ.625.1	"Комплексные исследования" (ww.xepozone.ru)	шт	4		
	Насос аттракционов 40 м3/ч, 10м, 2,2 kW, 380 В		NEWBCC300T	"IML" Испания	шт	4		
	Форсунка стеновая гидромассажная 7м3/ч, универсальная, 1" / 1/2"(внеш)		ФГ.07	"Комплексные исследования" (ww.xepozone.ru)	шт	16		
	Регулятор доступа воздуха		PВ.010	"Комплексные исследования" (ww.xepozone.ru)	шт	4		
	Плато аэромассажное 300х300 с подачей 30 м3/ч		ПА.30.1	"Комплексные исследования" (ww.xepozone.ru)	шт	1		
	Компрессор для плато		НРЕ-3009 L-1 42F	"Kripsol"	компл	1		


	ФИО	Подп.	Дата	Адрес					
ГАП				ТЕХНОЛОГИЧЕСКОЕ ОБОРУДОВАНИЕ ЧАСТНЫЙ БАСЕЙН С ДЖАКУЗИ			Стадия	Лист	Листов
ГИП							П	14	18
Архитектор									
Проверил									
Заказчик				Спецификация оборудования, изделий и материалов.					

Позиция	Наименование и техническая характеристика	Тип, марка, обозначение документа, опросного листа	Код оборудования, изделия, материала	Завод-изготовитель	Единица измерения	Количество	Масса единицы, кг	Примечания
1	2	3	4	5	6	7	8	9
	<u>Трубопроводы и арматура</u>							
	Трубопровод PVC-U ф20				м	15		
	Трубопровод PVC-U ф25				м	30		
	Трубопровод PVC-U ф32				м	28		
	Трубопровод PVC-U ф40				м	75		
	Трубопровод PVC-U ф50				м	80		
	Трубопровод PVC-U ф63				м	65		
	Трубопровод PVC-U ф75				м	35		
	Трубопровод PVC-U ф90				м	13		
	Трубопровод PVC-U ф110				м	35		
	Трубопровод PVC-U ф125				м	38		
	Кран шаровый PVC-U ф25				шт	3		
	Кран шаровый PVC-U ф32				шт	6		
	Кран шаровый PVC-U ф40				шт	3		
	Кран шаровый PVC-U ф50				шт	7		
	Кран шаровый PVC-U ф63				шт	13		
	Кран шаровый PVC-U ф75				шт	12		
	Клапан обратный PVC-U ф25				шт	2		
	Клапан обратный PVC-U ф32				шт	2		
	Клапан обратный PVC-U ф40				шт	4		
	Заглушка PVC-U ф40				шт	10		
	Заглушка PVC-U ф63				шт	9		
	Заглушка PVC-U ф110				шт	4		
	Редукция PVC-U ф25x20				шт	4		
	Редукция PVC-U ф40x32				шт	6		
	Редукция PVC-U ф50x40				шт	4		


	ФИО	Подп.	Дата	Адрес			
ГАП				ТЕХНОЛОГИЧЕСКОЕ ОБОРУДОВАНИЕ ЧАСТНЫЙ БАСЕЙН С ДЖАКУЗИ	Стадия	Лист	Листов
ГИП					П	15	18
Архитектор							
Проверил							
Заказчик				Спецификация оборудования, изделий и материалов.			



Позиция	Наименование и техническая характеристика	Тип, марка, обозначение документа, опросного листа	Код оборудования, изделия, материала	Завод-изготовитель	Единица измерения	Количество	Масса единицы, кг	Примечания
1	2	3	4	5	6	7	8	9
	Редукция PVC-U φ63x50				шт	16		
	Редукция PVC-U φ75x63				шт	14		
	Редукция PVC-U φ90x75				шт	7		
	Редукция PVC-U φ50x25				шт	4		
	Отвод 90° PVC-U φ20				шт	34		
	Отвод 90° PVC-U φ25				шт	48		
	Отвод 90° PVC-U φ32				шт	41		
	Отвод 90° PVC-U φ40				шт	58		
	Отвод 90° PVC-U φ50				шт	70		
	Отвод 90° PVC-U φ63				шт	69		
	Отвод 90° PVC-U φ75				шт	33		
	Отвод 90° PVC-U φ90				шт	17		
	Отвод 90° PVC-U φ110				шт	12		
	Отвод 90° PVC-U φ125				шт	14		
	Отвод 45° PVC-U φ32				шт	19		
	Отвод 45° PVC-U φ40				шт	17		
	Отвод 45° PVC-U φ50				шт	7		
	Отвод 45° PVC-U φ63				шт	9		
	Отвод 45° PVC-U φ110				шт	7		
	Отвод 45° PVC-U φ125				шт	6		
	Редукция PVC-U φ25x20				шт	3		
	Редукция PVC-U φ40x32				шт	5		
	Редукция PVC-U φ50x40				шт	3		
	Редукция PVC-U φ63x50				шт	16		
	Редукция PVC-U φ75x63				шт	13		
	Редукция PVC-U φ90x75				шт	6		
	Редукция PVC-U φ50x25				шт	3		


			ФИО	Подп.	Дата	Адрес		
ГАП						<b>ТЕХНОЛОГИЧЕСКОЕ ОБОРУДОВАНИЕ</b> ЧАСТНЫЙ БАСЕЙН С ДЖАКУЗИ		
ГИП								
Архитектор								
Проверил								
Заказчик						Спецификация оборудования, изделий и материалов.		
						 <b>Древоград</b>		
						Стадия	Лист	Листов
						П	16	18

Позиция	Наименование и техническая характеристика	Тип, марка, обозначение документа, опросного листа	Код оборудования, изделия, материала	Завод-изготовитель	Единица измерения	Количество	Масса единицы, кг	Примечания
1	2	3	4	5	6	7	8	9
	Тройник равнопроходной PVC-U ф40				шт	8		
	Тройник равнопроходной PVC-U ф50				шт	7		
	Тройник равнопроходной PVC-U ф63				шт	8		
	Тройник равнопроходной PVC-U ф75				шт	5		
	Тройник редукционный PVC-U ф40х20х40				шт	3		
	Тройник редукционный PVC-U ф40х25х40				шт	17		
	Тройник редукционный PVC-U ф50х20х50				шт	3		
	Тройник редукционный PVC-U ф50х32х50				шт	3		
	Тройник редукционный PVC-U ф63х25х63				шт	3		
	Тройник редукционный PVC-U ф63х32х63				шт	17		
	Тройник редукционный PVC-U ф75х50х75				шт	8		
	Тройник редукционный PVC-U ф75х63х75				шт	2		
	Тройник редукционный PVC-U ф110х63х110				шт	15		
	Тройник редукционный PVC-U ф125х75х125				шт	4		
	Муфта соединительная PVC-U ф20				м	8		
	Муфта соединительная PVC-U ф25				м	10		
	Муфта соединительная PVC-U ф32				м	12		
	Муфта соединительная PVC-U ф40				м	25		
	Муфта соединительная PVC-U ф50				м	25		
	Муфта соединительная PVC-U ф63				м	36		
	Муфта соединительная PVC-U ф75				м	12		
	Муфта соединительная PVC-U ф90				м	5		
	Муфта соединительная PVC-U ф110				м	12		
	Муфта соединительная PVC-U ф125				м	14		

	ФИО	Подп.	Дата	Адрес		
ГАП				ТЕХНОЛОГИЧЕСКОЕ ОБОРУДОВАНИЕ ЧАСТНЫЙ БАСЕЙН С ДЖАКУЗИ		
ГИП						
Архитектор						
Проверил						
Заказчик				Спецификация оборудования, изделий и материалов.		
				 <b>Древград</b>		

Стадия	Лист	Листов
П	17	18

Позиция	Наименование и техническая характеристика	Тип, марка, обозначение документа, опросного листа	Код оборудования, изделия, материала	Завод-изготовитель	Единица измерения	Количество	Масса единицы, кг	Примечания
1	2	3	4	5	6	7	8	9
	Муфта разъемная внутренняя резьба/склейка 75x2 1/2"				шт	12		
	Муфта разъемная наружная резьба/склейка 63x2"				шт	2		
	Нипель 50x63x1 1/2"				шт	1		
	Муфта разъемная Ф63				шт	1		
	Нипель, нар.резьба/склейка 63x75x2"				шт	4		
	Нипель, нар.резьба/склейка 40x50x1 1/2"				шт	2		
	Муфта разъемная нар.резьба/склейка 32x1"				шт	8		
	Муфта разъемная нар.резьба/склейка 25x3/4"				шт	2		
	Муфта, внутр.резьба/склейка 50x1 1/2"				шт	15		
	Муфта, внутр.резьба/склейка 20x1/2"				шт	2		
	Муфта, внутр.резьба/склейка 90x2 1/2"				шт	5		
	Нипель, нар.резьба/склейка 20x25x1/2"				шт	17		
	Нипель, нар.резьба/склейка 40x50x1"				шт	16		
	Отвод из бака, присоединение 1"				шт	3		
	Отвод из бака, присоединение 1 1/2"				шт	5		
	Отвод из бака, присоединение 2"				шт	1		
	Муфта разъемная Ф32x1"(внутр.р)				шт	3		
	Муфта разъемная Ф63x2"(внутр.р)				шт	5		
	Муфта разъемная Ф50x1 1/2"(внутр.р)				шт	1		
	Втулка с фланцем Ф110				шт	5		
	Втулка с фланцем Ф75				шт	3		
	Фланцевое соединение Ф110				шт	5		
	Фланцевое соединение Ф75				шт	3		

	ФИО	Подп.	Дата	Адрес		
ГАП				ТЕХНОЛОГИЧЕСКОЕ ОБОРУДОВАНИЕ ЧАСТНЫЙ БАСЕЙН С ДЖАКУЗИ		
ГИП						
Архитектор						
Проверил						
Заказчик				Спецификация оборудования, изделий и материалов.		
						

Стадия	Лист	Листов
П	18	18