

ООО "ДРЕВГРАД"


РАБОЧИЙ ПРОЕКТ

ИНДИВИДУАЛЬНЫЙ ЖИЛОЙ ДОМ

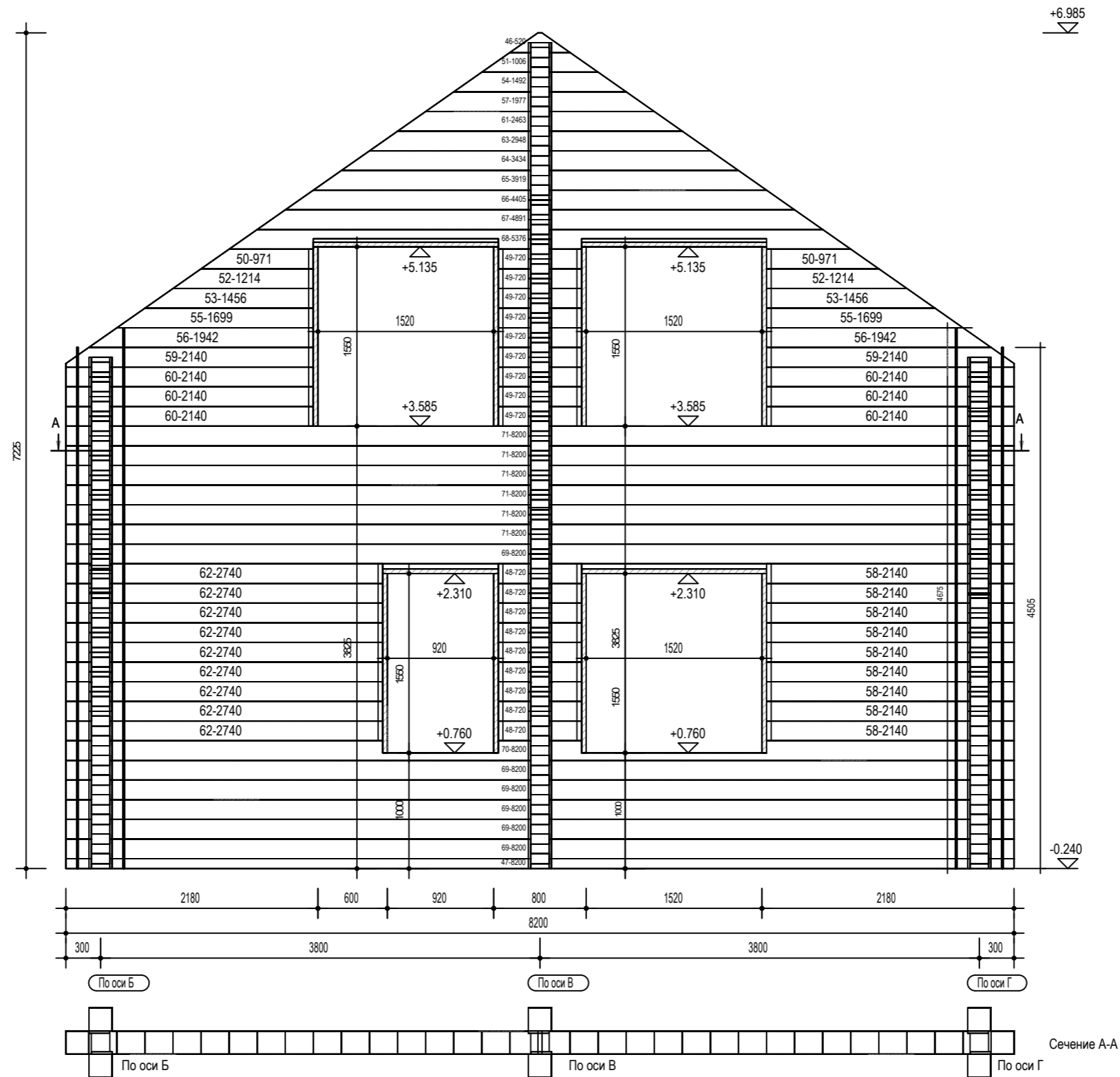
РАЗДЕЛ: КД - КОНСТРУКЦИИ ДЕРЕВЯННЫЕ

Ведомость чертежей

Лист	Наименование листа	Примечание
0	Титульный лист	
01	Ведомость чертежей	
02	По оси 1	
03	Спецификация по оси 1	
04	По оси 2	
05	Спецификация по оси 2	
06	По оси 3	
07	Спецификация по оси 3	
08	По оси 4	
09	Спецификация по оси 4	
10	По оси 5	
11	Спецификация по оси 5	
12	По оси 6	
13	Спецификация по оси 6	
14	По оси А	
15	Спецификация по оси А	
16	По оси А"	
17	Спецификация по оси А"	
18	По оси Б	
19	Спецификация по оси Б	
20	По оси В	
21	Спецификация по оси В	
22	По оси Г	
23	Спецификация по оси Г	

	ФИО	Подп.	Дата	Адрес			
ГАП				Наименование объекта	Стадия	Лист	Листов
ГИП					П	01	23
Архитектор							
Проверил				Ведомость чертежей			
Права	Никифорова И.Г.						
Заказчик							

По оси 1



Шпилька M12 - 4560 мм - 2 шт.
- 4700 мм - 2 шт.

Всего = 18,52

Подкладочная доска 50 мм на отметке фундамента (-290 мм) условно не показана.

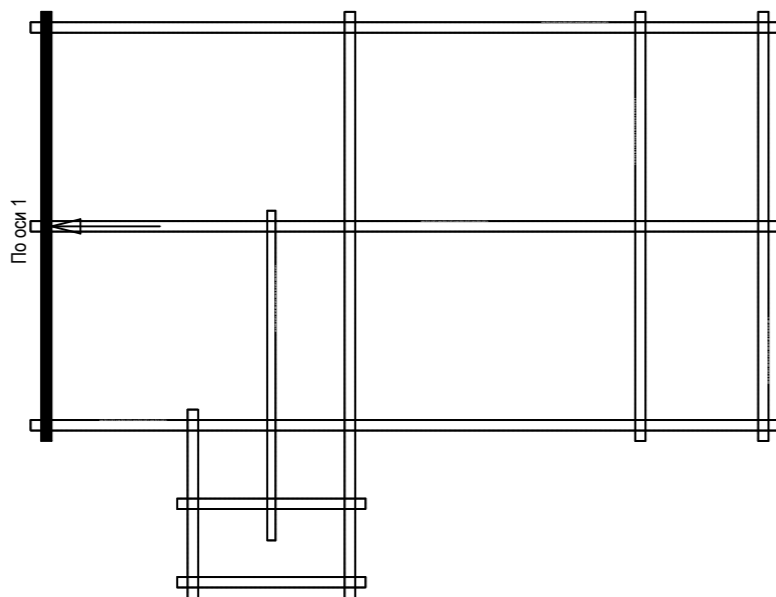
Размеры проёмов показаны с учётом установленной обсадной доски 40 мм.

ФИО	Подп.	Дата	Адрес			
ГАП			Наименование объекта	Стадия	Лист	Листов
ГИП				П	02	23
Архитектор			По оси 1			
Проверил						
Права	Никифорова И.Г.					
Заказчик						

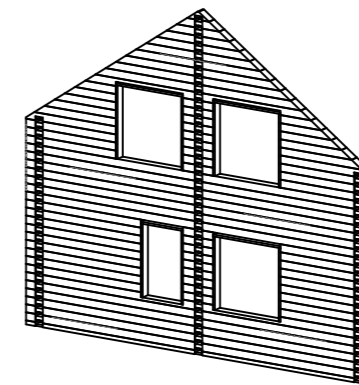
СПЕЦИФИКАЦИЯ ВЕСЬ БРУС - 67.736

№ СП	Блок	Подблок	Наименование	Кол-во	Факт шир	Факт выс	Выс по специф	Факт длина	Общий V ЗАГ-ВОК	Общий V ПО СПЕЦИФ
46	По оси 1		БРУС СТЕН БЕЗ ВЕРХ ПРОФ	1	200	170	185	521	0,018	0,019
47	По оси 1		БРУС СТЕН БЕЗ НИЖН ПРОФ	1	200	85	100	8200	0,139	0,164
48	По оси 1	1 Партия	БРУС СТЕНОВОЙ	9	200	170	185	720	0,220	0,240
49	По оси 1	2 Партия	БРУС СТЕНОВОЙ	9	200	170	185	720	0,220	0,240
50	По оси 1	2 Партия	БРУС СТЕНОВОЙ	2	200	170	185	971	0,066	0,072
51	По оси 1	2 Партия	БРУС СТЕНОВОЙ	1	200	170	185	1006	0,034	0,037
52	По оси 1	2 Партия	БРУС СТЕНОВОЙ	2	200	170	185	1214	0,083	0,090
53	По оси 1	2 Партия	БРУС СТЕНОВОЙ	2	200	170	185	1456	0,099	0,108
54	По оси 1	2 Партия	БРУС СТЕНОВОЙ	1	200	170	185	1492	0,051	0,055
55	По оси 1	2 Партия	БРУС СТЕНОВОЙ	2	200	170	185	1699	0,116	0,126
56	По оси 1	2 Партия	БРУС СТЕНОВОЙ	2	200	170	185	1942	0,132	0,144
57	По оси 1	2 Партия	БРУС СТЕНОВОЙ	1	200	170	185	1977	0,067	0,073
58	По оси 1	1 Партия	БРУС СТЕНОВОЙ	9	200	170	185	2140	0,655	0,713
59	По оси 1	2 Партия	БРУС СТЕНОВОЙ	2	200	170	185	2140	0,146	0,158
60	По оси 1	2 Партия	БРУС СТЕНОВОЙ	6	200	170	185	2140	0,437	0,475
61	По оси 1	2 Партия	БРУС СТЕНОВОЙ	1	200	170	185	2463	0,084	0,091
62	По оси 1	1 Партия	БРУС СТЕНОВОЙ	9	200	170	185	2740	0,838	0,912
63	По оси 1	2 Партия	БРУС СТЕНОВОЙ	1	200	170	185	2948	0,100	0,109
64	По оси 1	2 Партия	БРУС СТЕНОВОЙ	1	200	170	185	3434	0,117	0,127
65	По оси 1	2 Партия	БРУС СТЕНОВОЙ	1	200	170	185	3920	0,133	0,145
66	По оси 1	2 Партия	БРУС СТЕНОВОЙ	1	200	170	185	4405	0,150	0,163
67	По оси 1	2 Партия	БРУС СТЕНОВОЙ	1	200	170	185	4891	0,166	0,181
68	По оси 1	2 Партия	БРУС СТЕНОВОЙ	1	200	170	185	5376	0,183	0,199
69	По оси 1	1 Партия	БРУС СТЕНОВОЙ	6	200	170	185	8200	1,673	1,820
70	По оси 1	1 Партия	БРУС СТЕНОВОЙ	1	200	170	185	8200	0,279	0,303
71	По оси 1	2 Партия	БРУС СТЕНОВОЙ	6	200	170	185	8200	1,673	1,820

Расположение стены в плане здания
(стрелкой показано направление взгляда)



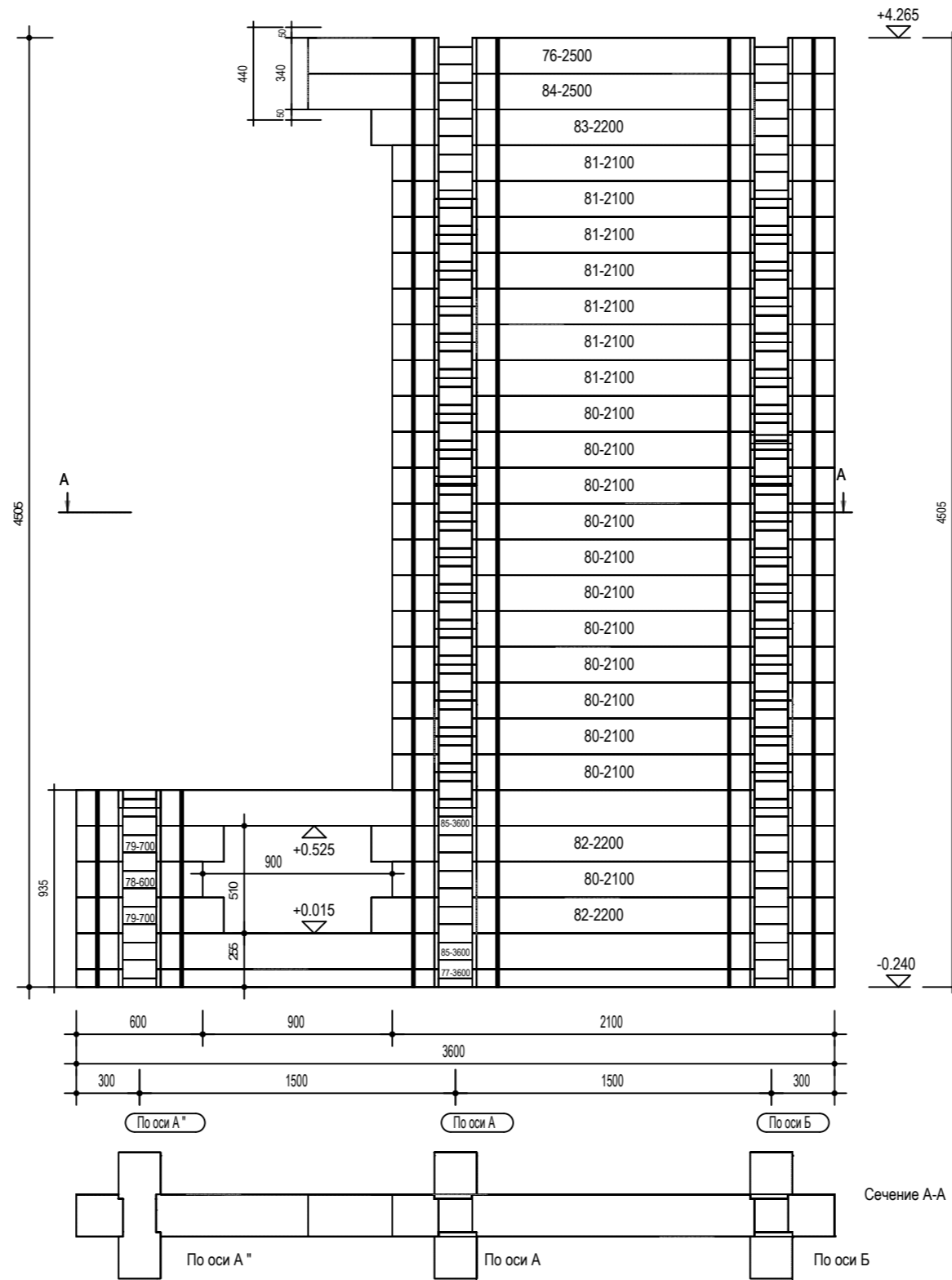
АксонOMETрический вид стены



4172.95 kg

	ФИО	Подп.	Дата	Адрес			
ГАП				Наименование объекта	Стадия	Лист	Листов
ГИП					П	03	23
Архитектор							
Проверил				Спецификация по оси 1			
Права	Никифорова И.Г.						
Заказчик							

По оси 2



Шпилька М12 - 950 мм - 2 шт.
- 4500 мм - 4 шт.

А 53 > = 19,9

Подкладочная доска 50 мм на отметке фундамента (-290 мм) условно не показана.

Размеры проёмов показаны с учётом установленной обсадной доски 40 мм.

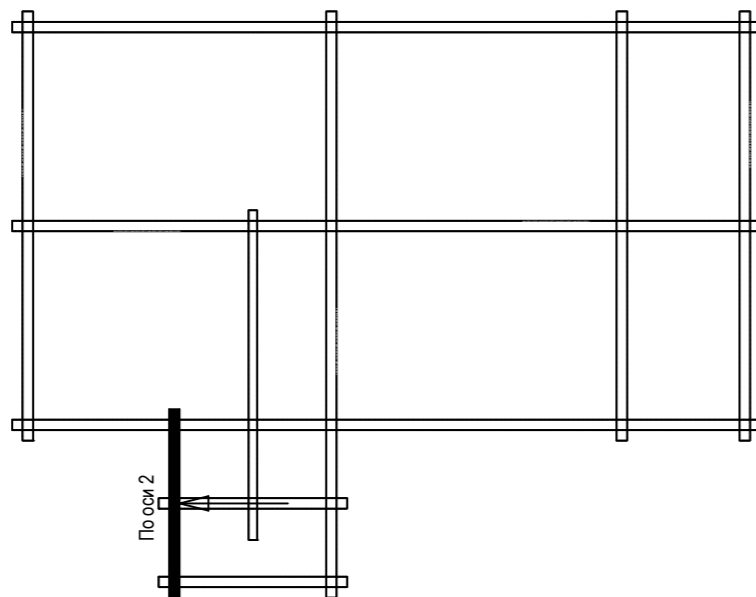
	ФИО	Подп.	Дата	Адрес			
ГАП				Наименование объекта	Стадия	Лист	Листов
ГИП					П	04	23
Архитектор							
Проверил							
Права	Никифорова И.Г.						
Заказчик				По оси 2			



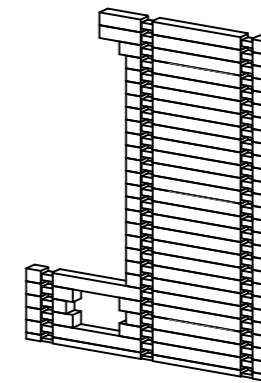
СПЕЦИФИКАЦИЯ ВЕСЬ БРУС - 67.736

№ СП	Блок	Подблок	Наименование	Кол-во	Факт шир	Факт выс	Выс по специф	Факт длина	Общий V ЗАГ-ВОК	Общий V ПО СПЕЦИФ
76	По оси 2		БРУС СТЕН БЕЗ ВЕРХ ПРОФ	1	200	170	185	2500	0,085	0,093
77	По оси 2		БРУС СТЕН БЕЗ НИЖН ПРОФ	1	200	85	100	3600	0,061	0,072
78	По оси 2	1 Партия	БРУС СТЕНОВОЙ	1	200	170	185	600	0,020	0,022
79	По оси 2	1 Партия	БРУС СТЕНОВОЙ	2	200	170	185	700	0,048	0,052
80	По оси 2	1 Партия	БРУС СТЕНОВОЙ	12	200	170	185	2100	0,857	0,932
81	По оси 2	2 Партия	БРУС СТЕНОВОЙ	7	200	170	185	2100	0,500	0,544
82	По оси 2	1 Партия	БРУС СТЕНОВОЙ	2	200	170	185	2200	0,150	0,163
83	По оси 2	2 Партия	БРУС СТЕНОВОЙ	1	200	170	185	2200	0,075	0,081
84	По оси 2	2 Партия	БРУС СТЕНОВОЙ	1	200	170	185	2500	0,085	0,092
85	По оси 2	1 Партия	БРУС СТЕНОВОЙ	2	200	170	185	3600	0,245	0,266

Расположение стены в плане здания
(стрелкой показано направление взгляда)



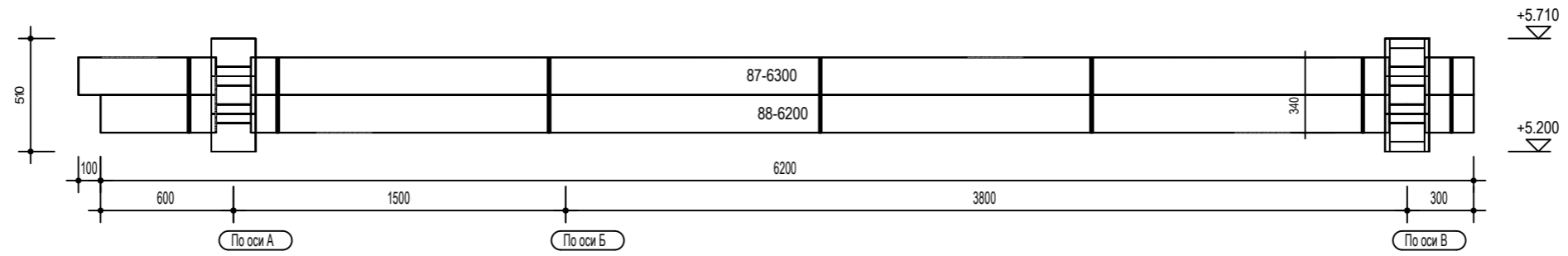
АксонOMETрический вид стены



1075.55 kg

	ФИО	Подп.	Дата	Адрес			
ГАП				Наименование объекта	Стадия	Лист	Листов
ГИП					П	05	23
Архитектор							
Проверил				Спецификация по оси 2			
Права	Никифорова И.Г.						
Заказчик							

По оси 3



Шпилька М12 - 350 мм - 7 шт.

A 53 > = 2,45

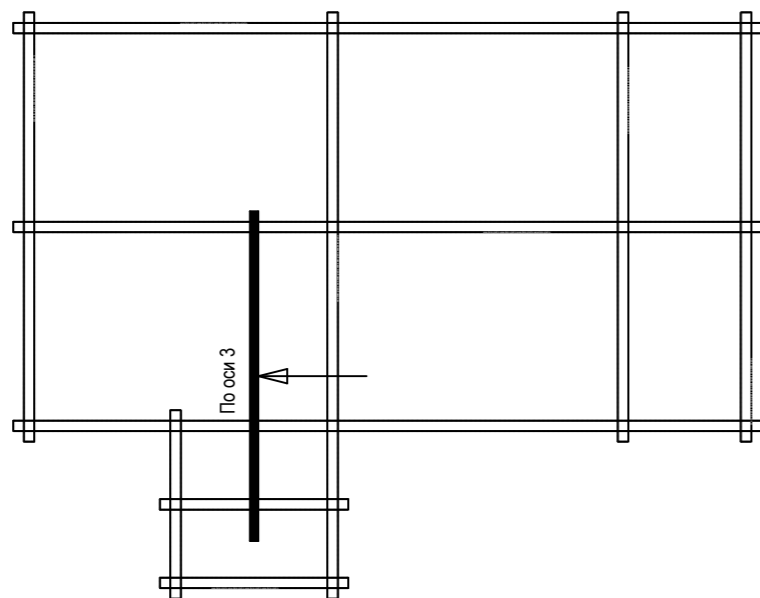
Подкладочная доска 50 мм на отметке фундамента (-290 мм) условно не показана.
 Размеры проёмов показаны с учётом установленной обсадной доски 40 мм.

	ФИО	Подп.	Дата	Адрес			
ГАП				Наименование объекта	Стадия	Лист	Листов
ГИП					П	06	23
Архитектор				По оси 3			
Проверил							
Права	Никифорова И.Г.						
Заказчик							

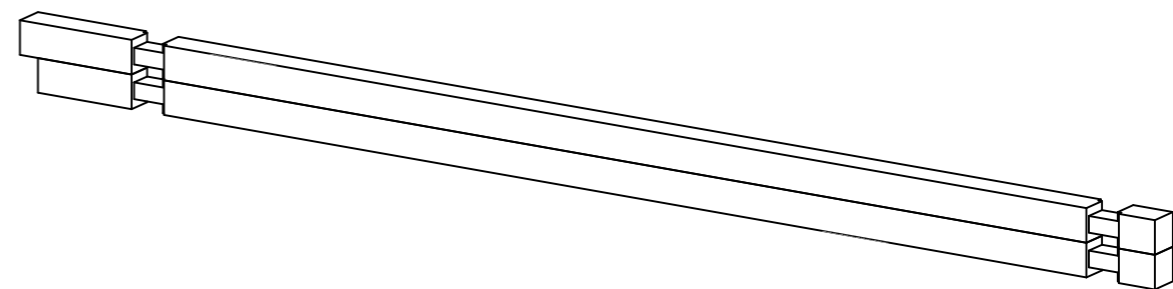
СПЕЦИФИКАЦИЯ ВЕСЬ БРУС - 67.736

№ СП	Блок	Подблок	Наименование	Кол-во	Факт шир	Факт выс	Выс по специф	Факт длина	Общий V ЗАГ-ВОК	Общий V ПО СПЕЦИФ
87	По оси 3		БРУС СТЕН БЕЗ ВЕРХ ПРОФ	1	160	170	185	6300	0,171	0,186
88	По оси 3		БРУС СТЕН БЕЗ НИЖН ПРОФ	1	160	170	185	6200	0,169	0,184

Расположение стены в плане здания
(стрелкой показано направление взгляда)



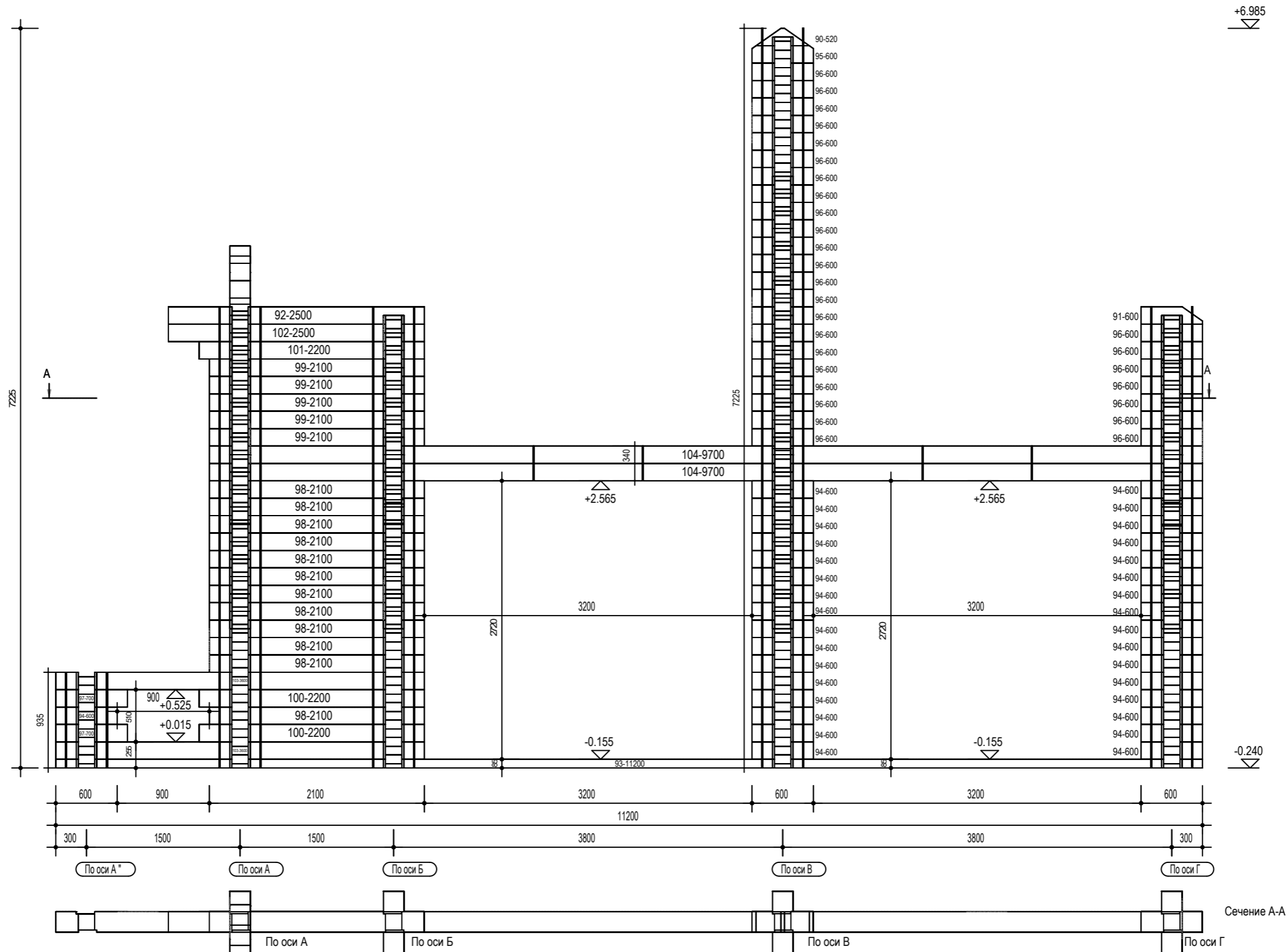
АксонOMETрический вид стены



184.00 kg

	ФИО	Подп.	Дата	Адрес			
ГАП				Наименование объекта	Стадия	Лист	Листов
ГИП					П	07	23
Архитектор				Спецификация по оси 3			
Проверил							
Права	Никифорова И.Г.						
Заказчик							

По оси 4




- Шпилька М12 - 950 мм - 2 шт
- 4500 мм - 6 шт
- 7200 мм - 2 шт
- 350 мм - 4 шт.

A 53 > = 44,7

Подкладочная доска 50 мм на отметке фундамента (-290 мм) условно не показана.

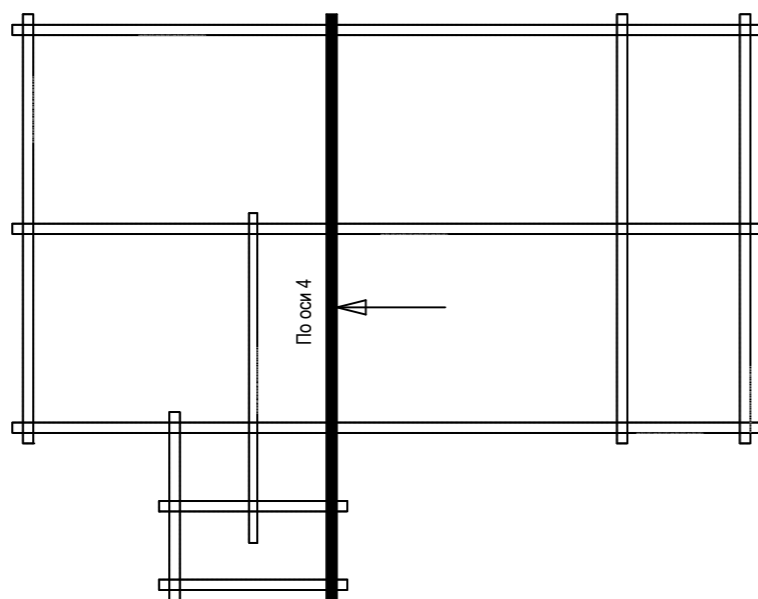
Размеры проёмов показаны с учётом установленной обсадной доски 40 мм.

ФИО	Подп.	Дата	Адрес			
ГАП			Наименование объекта	Стадия	Лист	Листов
ГИП				П	08	23
Архитектор				По оси 4		
Проверил						
Права	Никифорова И.Г.					
Заказчик						

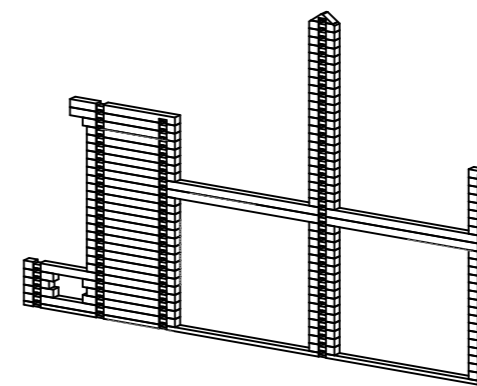
СПЕЦИФИКАЦИЯ ВЕСЬ БРУС - 67.736

№ СП	Блок	Подблок	Наименование	Кол-во	Факт шир	Факт выс	Выс по специф	Факт длина	Общий V ЗАГ-ВОК	Общий V ПО СПЕЦИФ
91	По оси 4		БРУС СТЕН БЕЗ ВЕРХ ПРОФ	1	200	170	185	600	0,020	0,022
92	По оси 4		БРУС СТЕН БЕЗ ВЕРХ ПРОФ	1	200	170	185	2500	0,085	0,093
90	По оси 4		БРУС СТЕН БЕЗ ВЕРХ ПРОФ	1	200	170	185	521	0,018	0,019
93	По оси 4		БРУС СТЕН БЕЗ НИЖН ПРОФ	1	200	85	100	11200	0,190	0,224
94	По оси 4	1 Партия	БРУС СТЕНОВОЙ	33	200	170	185	600	0,673	0,733
95	По оси 4	2 Партия	БРУС СТЕНОВОЙ	1	200	170	185	600	0,020	0,022
96	По оси 4	2 Партия	БРУС СТЕНОВОЙ	29	200	170	185	600	0,592	0,644
97	По оси 4	1 Партия	БРУС СТЕНОВОЙ	2	200	170	185	700	0,048	0,052
98	По оси 4	1 Партия	БРУС СТЕНОВОЙ	12	200	170	185	2100	0,857	0,932
99	По оси 4	2 Партия	БРУС СТЕНОВОЙ	5	200	170	185	2100	0,357	0,388
100	По оси 4	1 Партия	БРУС СТЕНОВОЙ	2	200	170	185	2200	0,150	0,163
101	По оси 4	2 Партия	БРУС СТЕНОВОЙ	1	200	170	185	2200	0,075	0,081
102	По оси 4	2 Партия	БРУС СТЕНОВОЙ	1	200	170	185	2500	0,085	0,092
103	По оси 4	1 Партия	БРУС СТЕНОВОЙ	2	200	170	185	3600	0,245	0,266
104	По оси 4	2 Партия	БРУС СТЕНОВОЙ	2	200	170	185	9700	0,660	0,718

Расположение стены в плане здания
(стрелкой показано направление взгляда)



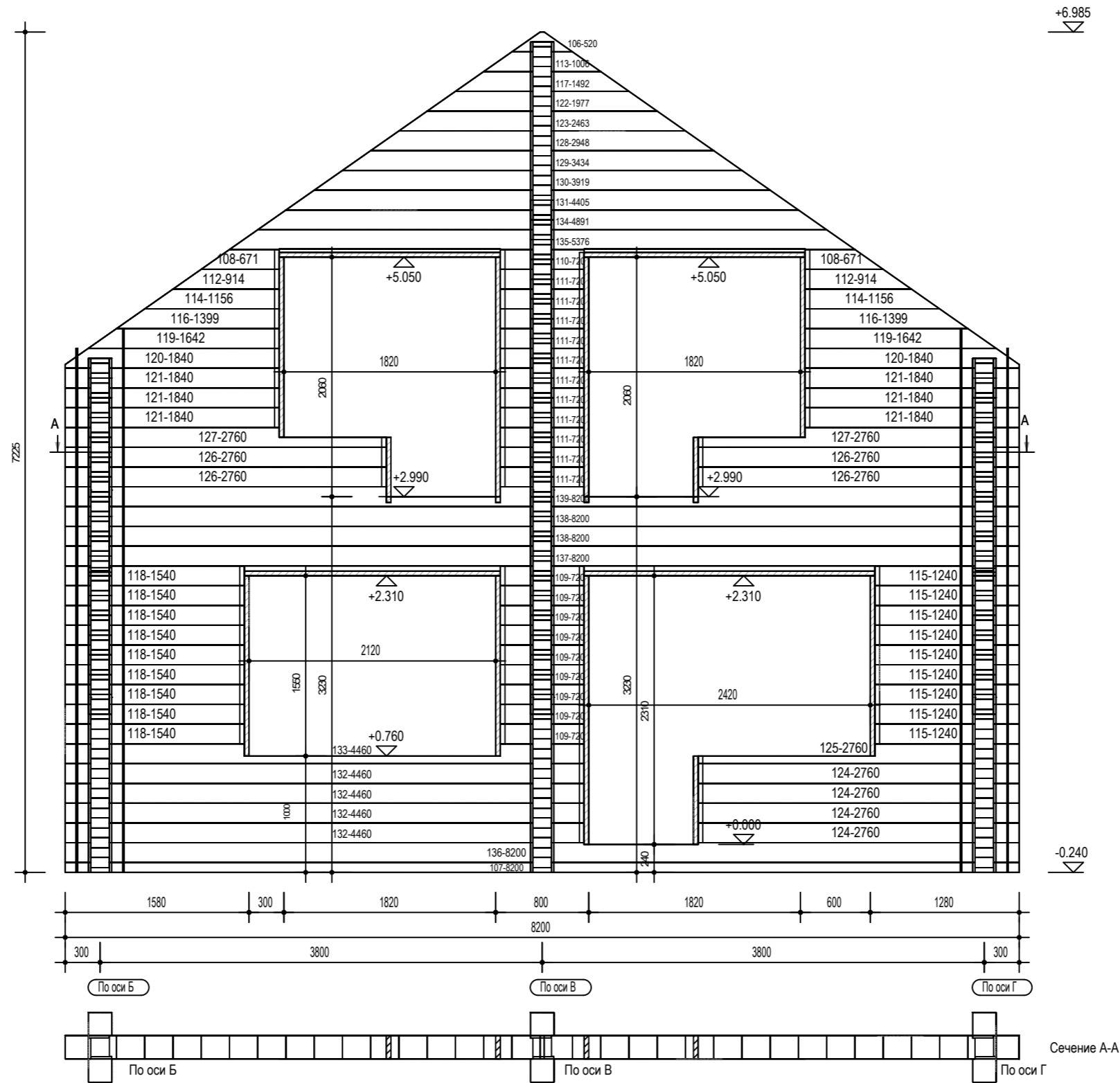
АксонOMETрический вид стены



2028.16 kg

	ФИО	Подп.	Дата	Адрес			
ГАП				Наименование объекта	Стадия	Лист	Листов
ГИП					П	09	23
Архитектор							
Проверил				Спецификация по оси 4			
Права	Никифорова И.Г.						
Заказчик							

По оси 5



Шпилька М12 - 4560 мм - 2 шт.
- 4700 мм - 2 шт.

А 5 3 > = 18,52 < ? .

Подкладочная доска 50 мм на отметке фундамента (-290 мм) условно не показана.

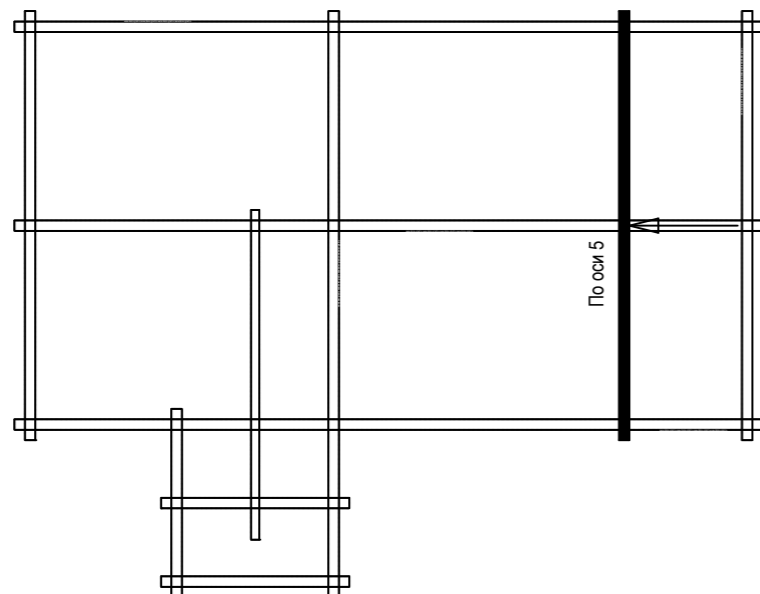
Размеры проёмов показаны с учётом установленной обсадной доски 40 мм.

		ФИО	Подп.	Дата	Адрес			
ГАП					Наименование объекта	Стадия	Лист	Листов
ГИП						П	10	23
Архитектор						По оси 5		
Проверил								
Права	Никифорова И.Г.							
Заказчик								

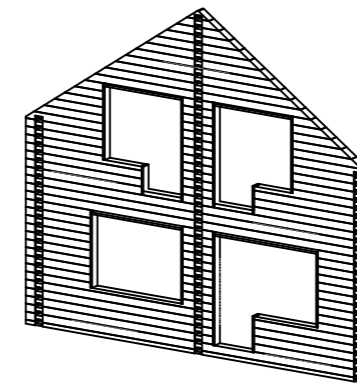
СПЕЦИФИКАЦИЯ ВЕСЬ БРУС - 67.736

№ СП	Блок	Подблок	Наименование	Кол-во	Факт шир	Факт выс	Выс по специф	Факт длина	Общий V ЗАГ-ВОК	Общий V ПО СПЕЦИФ
106	По оси 5		БРУС СТЕН БЕЗ ВЕРХ ПРОФ	1	200	170	185	521	0,018	0,019
107	По оси 5		БРУС СТЕН БЕЗ НИЖН ПРОФ	1	200	85	100	8200	0,139	0,164
108	По оси 5	2 Партия	БРУС СТЕНОВОЙ	2	200	170	185	671	0,046	0,050
109	По оси 5	1 Партия	БРУС СТЕНОВОЙ	9	200	170	185	720	0,220	0,240
110	По оси 5	2 Партия	БРУС СТЕНОВОЙ	1	200	170	185	720	0,024	0,027
111	По оси 5	2 Партия	БРУС СТЕНОВОЙ	11	200	170	185	720	0,269	0,293
112	По оси 5	2 Партия	БРУС СТЕНОВОЙ	2	200	170	185	914	0,062	0,068
113	По оси 5	2 Партия	БРУС СТЕНОВОЙ	1	200	170	185	1006	0,034	0,037
114	По оси 5	2 Партия	БРУС СТЕНОВОЙ	2	200	170	185	1156	0,079	0,086
115	По оси 5	1 Партия	БРУС СТЕНОВОЙ	9	200	170	185	1240	0,379	0,413
116	По оси 5	2 Партия	БРУС СТЕНОВОЙ	2	200	170	185	1399	0,095	0,104
117	По оси 5	2 Партия	БРУС СТЕНОВОЙ	1	200	170	185	1492	0,051	0,055
118	По оси 5	1 Партия	БРУС СТЕНОВОЙ	9	200	170	185	1540	0,471	0,513
119	По оси 5	2 Партия	БРУС СТЕНОВОЙ	2	200	170	185	1642	0,112	0,122
120	По оси 5	2 Партия	БРУС СТЕНОВОЙ	2	200	170	185	1840	0,125	0,136
121	По оси 5	2 Партия	БРУС СТЕНОВОЙ	6	200	170	185	1840	0,375	0,408
122	По оси 5	2 Партия	БРУС СТЕНОВОЙ	1	200	170	185	1977	0,067	0,073
123	По оси 5	2 Партия	БРУС СТЕНОВОЙ	1	200	170	185	2463	0,084	0,091
124	По оси 5	1 Партия	БРУС СТЕНОВОЙ	4	200	170	185	2760	0,375	0,408
125	По оси 5	1 Партия	БРУС СТЕНОВОЙ	1	200	170	185	2760	0,094	0,102
126	По оси 5	2 Партия	БРУС СТЕНОВОЙ	4	200	170	185	2760	0,375	0,408
127	По оси 5	2 Партия	БРУС СТЕНОВОЙ	2	200	170	185	2760	0,188	0,204
128	По оси 5	2 Партия	БРУС СТЕНОВОЙ	1	200	170	185	2948	0,100	0,109
129	По оси 5	2 Партия	БРУС СТЕНОВОЙ	1	200	170	185	3434	0,117	0,127
130	По оси 5	2 Партия	БРУС СТЕНОВОЙ	1	200	170	185	3920	0,133	0,145
131	По оси 5	2 Партия	БРУС СТЕНОВОЙ	1	200	170	185	4405	0,150	0,163
132	По оси 5	1 Партия	БРУС СТЕНОВОЙ	4	200	170	185	4460	0,607	0,660
133	По оси 5	1 Партия	БРУС СТЕНОВОЙ	1	200	170	185	4460	0,152	0,165
134	По оси 5	2 Партия	БРУС СТЕНОВОЙ	1	200	170	185	4891	0,166	0,181
135	По оси 5	2 Партия	БРУС СТЕНОВОЙ	1	200	170	185	5376	0,183	0,199
136	По оси 5	1 Партия	БРУС СТЕНОВОЙ	1	200	170	185	8200	0,279	0,303
137	По оси 5	1 Партия	БРУС СТЕНОВОЙ	1	200	170	185	8200	0,279	0,303
138	По оси 5	2 Партия	БРУС СТЕНОВОЙ	2	200	170	185	8200	0,558	0,607
139	По оси 5	2 Партия	БРУС СТЕНОВОЙ	1	200	170	185	8200	0,279	0,303

Расположение стены в плане здания
(стрелкой показано направление взгляда)



АксонOMETрический вид стены



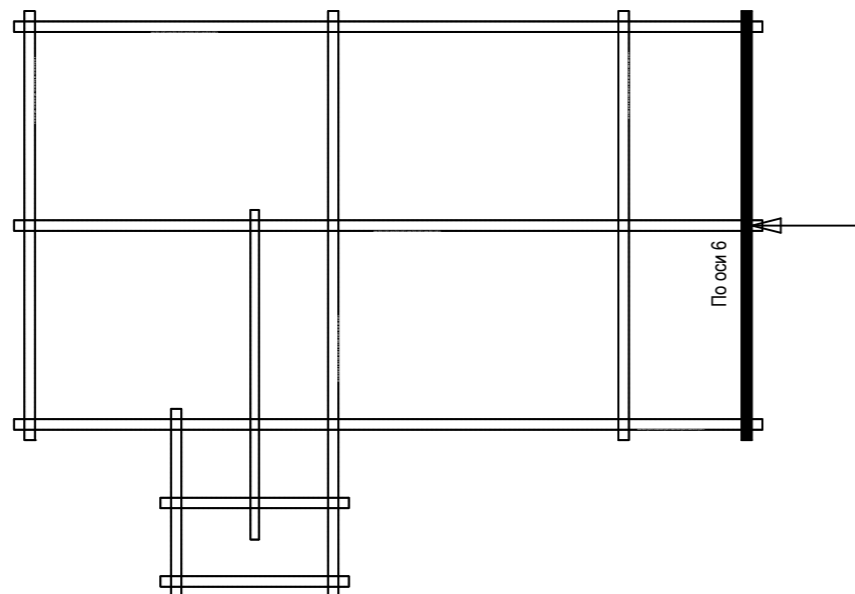
3512.10 kg

ФИО	Подп.	Дата	Адрес			
ГАП			Наименование объекта	Стадия	Лист	Листов
ГИП				П	11	23
Архитектор						
Проверил						
Права	Никифорова И.Г.					
Заказчик			Спецификация по оси 5			

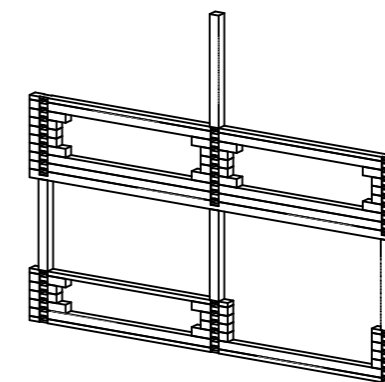
СПЕЦИФИКАЦИЯ ВЕСЬ БРУС - 67.736

№ СП	Блок	Подблок	Наименование	Кол-во	Факт шир	Факт выс	Выс по специф	Факт длина	Общий V ЗАГ-ВОК	Общий V ПО СПЕЦИФ
150	По оси 6		БРУС СТЕН БЕЗ ВЕРХ ПРОФ	1	200	85	100	4400	0,075	0,088
151	По оси 6		БРУС СТЕН БЕЗ ВЕРХ ПРОФ	1	200	85	100	8200	0,139	0,164
149	По оси 6		БРУС СТЕН БЕЗ ВЕРХ ПРОФ	1	200	85	100	600	0,010	0,012
153	По оси 6		БРУС СТЕН БЕЗ НИЖН ПРОФ	1	200	170	185	8200	0,279	0,303
152	По оси 6		БРУС СТЕН БЕЗ НИЖН ПРОФ	1	200	85	100	8200	0,139	0,164
154	По оси 6	1 Партия	БРУС СТЕНОВОЙ	8	200	170	185	600	0,163	0,178
155	По оси 6	2 Партия	БРУС СТЕНОВОЙ	9	200	170	185	600	0,184	0,200
156	По оси 6	1 Партия	БРУС СТЕНОВОЙ	4	200	170	185	800	0,109	0,118
157	По оси 6	2 Партия	БРУС СТЕНОВОЙ	4	200	170	185	800	0,109	0,118
158	По оси 6	2 Партия	БРУС СТЕНОВОЙ	2	200	170	185	1000	0,068	0,074
159	По оси 6	1 Партия	БРУС СТЕНОВОЙ	1	200	170	185	8200	0,279	0,303
160	По оси 6	2 Партия	БРУС СТЕНОВОЙ	3	200	170	185	8200	0,836	0,910

Расположение стены в плане здания
(стрелкой показано направление взгляда)



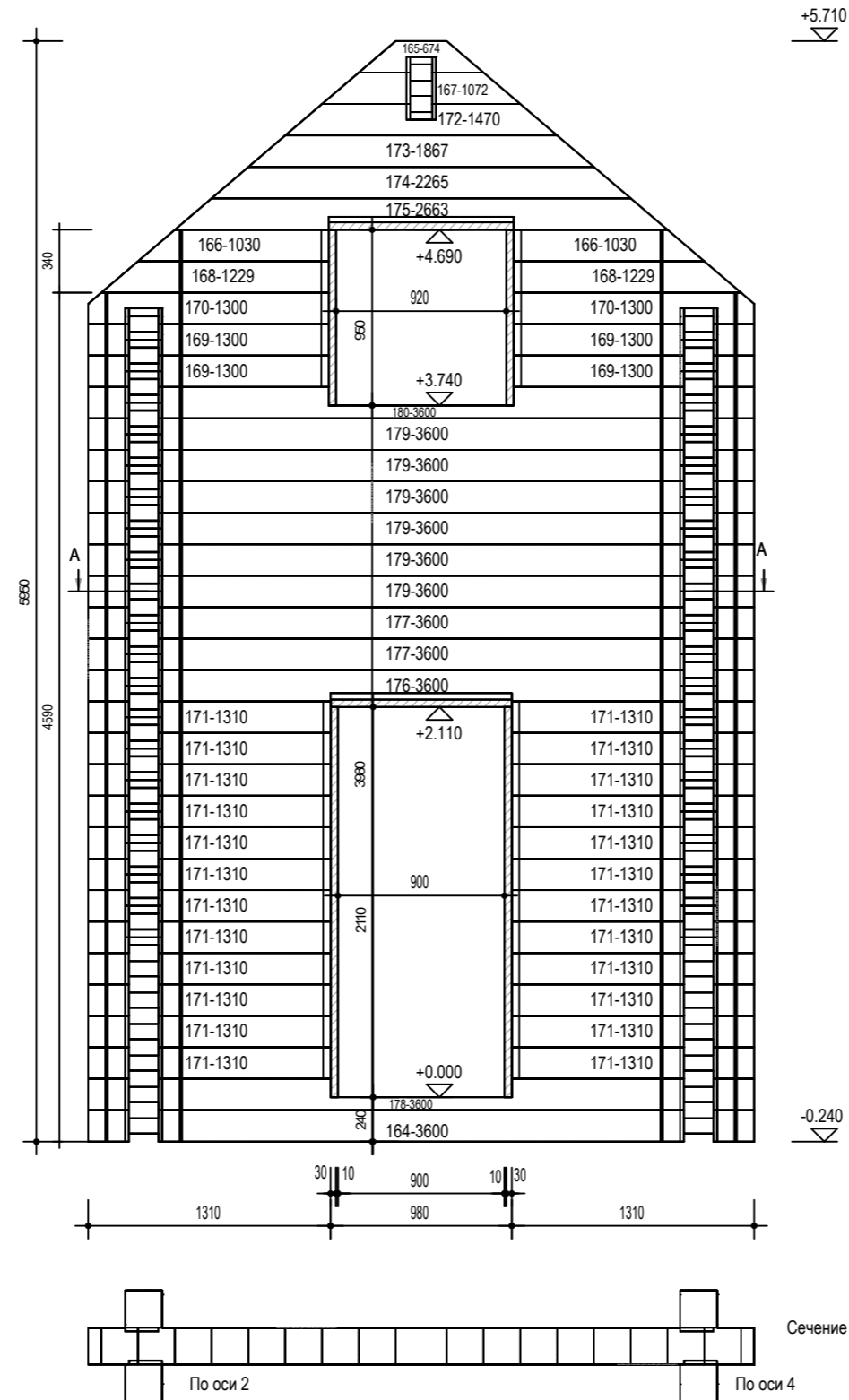
АксонOMETрический вид стены



1420.83 kg

	ФИО	Подп.	Дата	Адрес			
ГАП				Наименование объекта	Стадия	Лист	Листов
ГИП					П	13	23
Архитектор					Спецификация по оси 6 		
Проверил							
Права	Никифорова И.Г.						
Заказчик							

По оси А



Шпилька М12 - 4600 мм - 2 шт.
- 4930 мм - 2 шт.

А 53 > = 19,06

Подкладочная доска 50 мм на отметке фундамента (-290 мм) условно не показана.

Размеры проёмов показаны с учётом установленной обсадной доски 40 мм.

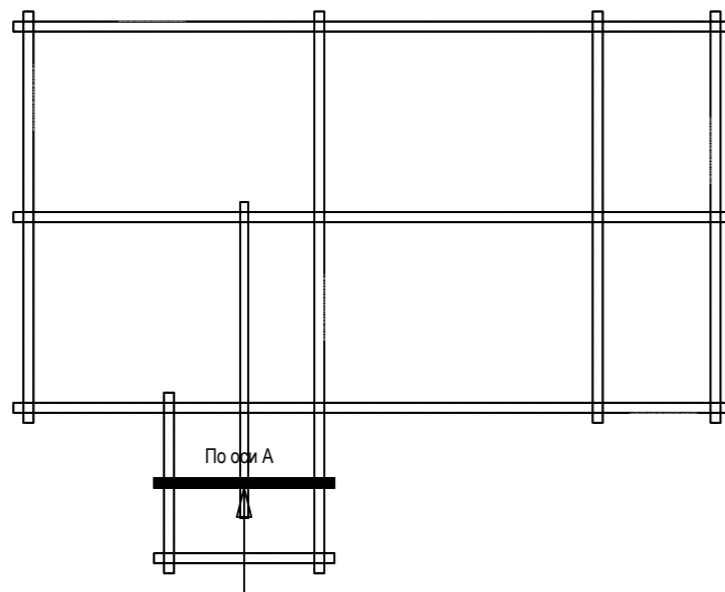
ФИО	Подп.	Дата	Адрес			
ГАП			Наименование объекта	Стадия	Лист	Листов
ГИП				П	14	23
Архитектор						
Проверил						
Права	Никифорова И.Г.					
Заказчик			По оси А			



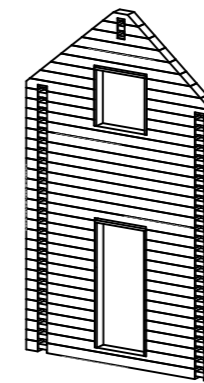
СПЕЦИФИКАЦИЯ ВЕСЬ БРУС - 67.736

№ СП	Блок	Подблок	Наименование	Кол-во	Факт шир	Факт выс	Выс по специф	Факт длина	Общий V ЗАГ-ВОК	Общий V ПО СПЕЦИФ
164	По оси А		БРУС СТЕН БЕЗ НИЖН ПРОФ	1	200	170	185	3600	0,122	0,133
180	По оси А	2 Партия	БРУС СТЕНОВОЙ	1	200	170	185	3600	0,122	0,133
179	По оси А	2 Партия	БРУС СТЕНОВОЙ	6	200	170	185	3600	0,734	0,799
178	По оси А	1 Партия	БРУС СТЕНОВОЙ	1	200	170	185	3600	0,122	0,133
177	По оси А	1 Партия	БРУС СТЕНОВОЙ	2	200	170	185	3600	0,245	0,266
176	По оси А	1 Партия	БРУС СТЕНОВОЙ	1	200	170	185	3600	0,122	0,133
175	По оси А	2 Партия	БРУС СТЕНОВОЙ	1	200	170	185	2663	0,091	0,099
174	По оси А	2 Партия	БРУС СТЕНОВОЙ	1	200	170	185	2265	0,077	0,084
173	По оси А	2 Партия	БРУС СТЕНОВОЙ	1	200	170	185	1867	0,063	0,069
172	По оси А	2 Партия	БРУС СТЕНОВОЙ	1	200	170	185	1470	0,050	0,054
171	По оси А	1 Партия	БРУС СТЕНОВОЙ	24	200	170	185	1310	1,069	1,163
170	По оси А	2 Партия	БРУС СТЕНОВОЙ	2	200	170	185	1300	0,088	0,096
169	По оси А	2 Партия	БРУС СТЕНОВОЙ	4	200	170	185	1300	0,177	0,192
168	По оси А	2 Партия	БРУС СТЕНОВОЙ	2	200	170	185	1229	0,084	0,091
167	По оси А	2 Партия	БРУС СТЕНОВОЙ	1	200	170	185	1072	0,036	0,040
166	По оси А	2 Партия	БРУС СТЕНОВОЙ	2	200	170	185	1030	0,070	0,076
165	По оси А	2 Партия	БРУС СТЕНОВОЙ	1	200	170	185	674	0,023	0,025

Расположение стены в плане здания
(стрелкой показано направление взгляда)



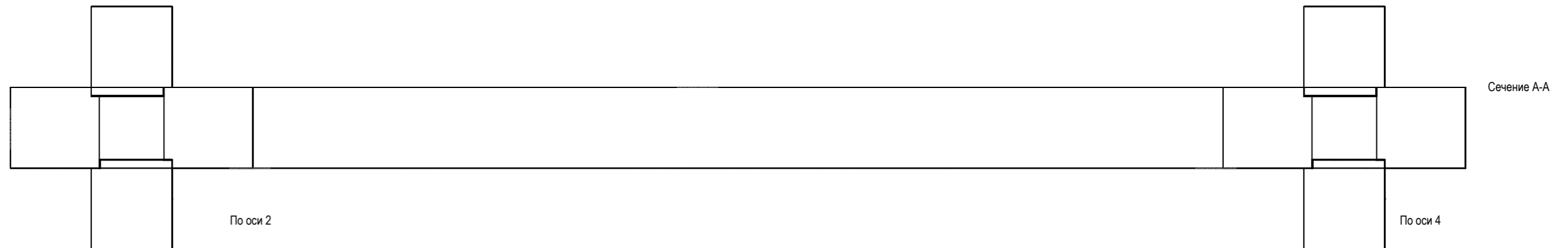
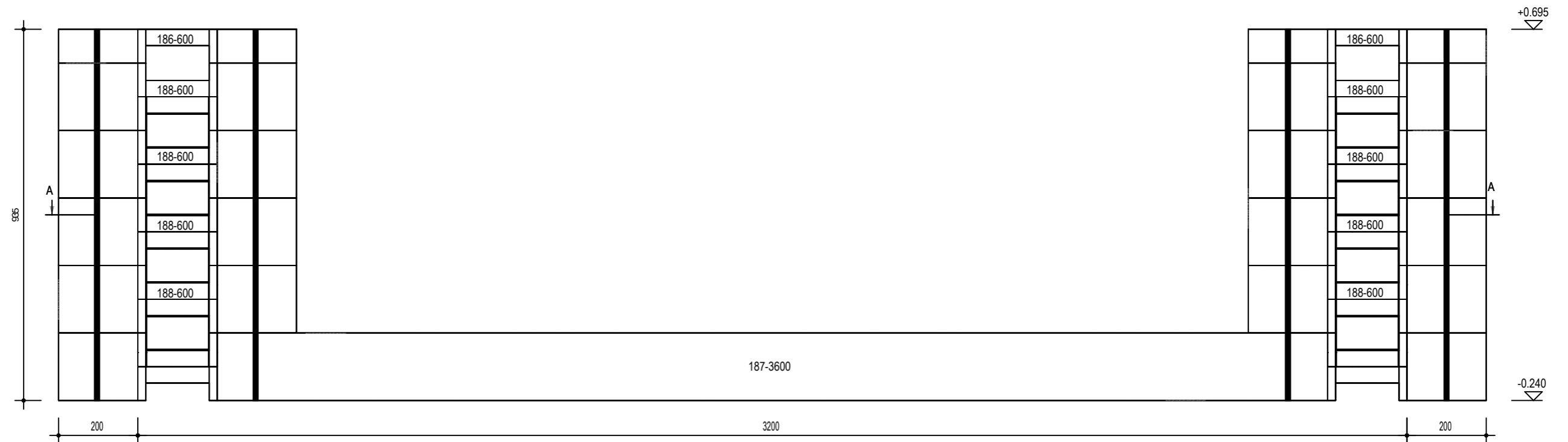
АксонOMETрический вид стены



1711.29 kg

ФИО	Подп.	Дата	Адрес			
ГАП			Наименование объекта	Стадия	Лист	Листов
ГИП				П	15	23
Архитектор						
Проверил						
Права	Никифорова И.Г.					
Заказчик			Спецификация по оси А			

По оси А"



Шпилька М10 - 940 мм - 4 шт.

А 53 > = 3,76.

Подкладочная доска 50 мм на отметке фундамента (-290 мм) условно не показана.
Размеры проёмов показаны с учётом установленной обсадной доски 40 мм.

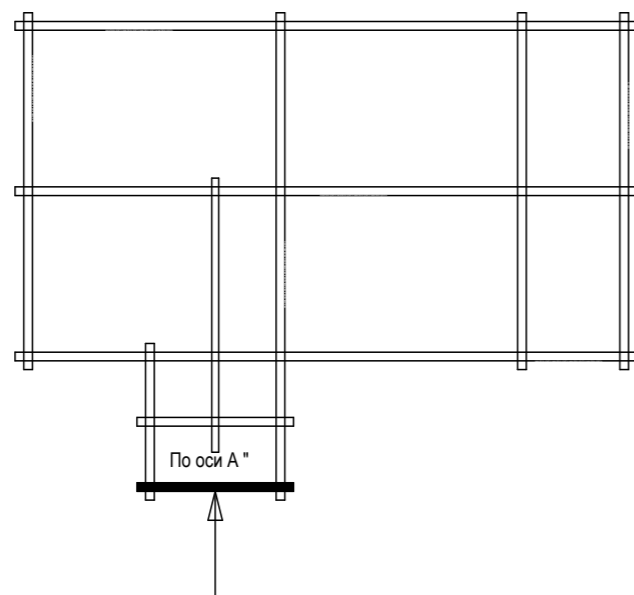
	ФИО	Подп.	Дата	Адрес			
ГАП				Наименование объекта	Стадия	Лист	Листов
ГИП					П	16	23
Архитектор							
Проверил							
Права	Никифорова И.Г.						
Заказчик				По оси А"			



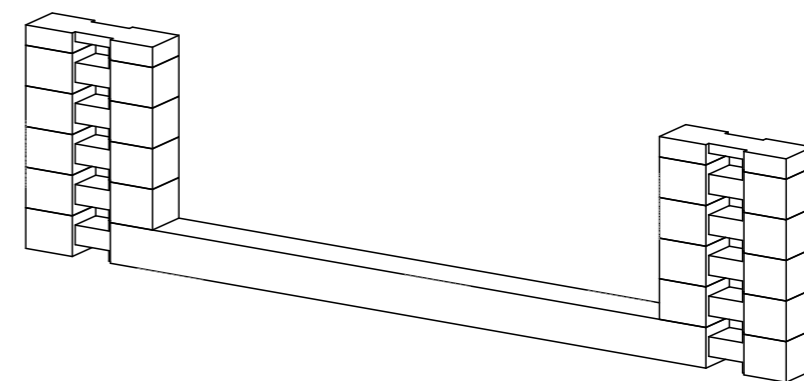
СПЕЦИФИКАЦИЯ ВЕСЬ БРУС - 67.736

№ СП	Блок	Подблок	Наименование	Кол-во	Факт шир	Факт выс	Выс по специф	Факт длина	Общий V ЗАГ-ВОК	Общий V ПО СПЕЦИФ
186	По оси А"		БРУС СТЕН БЕЗ ВЕРХ ПРОФ	2	200	85	100	600	0,020	0,024
187	По оси А"		БРУС СТЕН БЕЗ НИЖН ПРОФ	1	200	170	185	3600	0,122	0,133
188	По оси А"	1 Партия	БРУС СТЕНОВОЙ	8	200	170	185	600	0,163	0,178

Расположение стены в плане здания
(стрелкой показано направление взгляда)



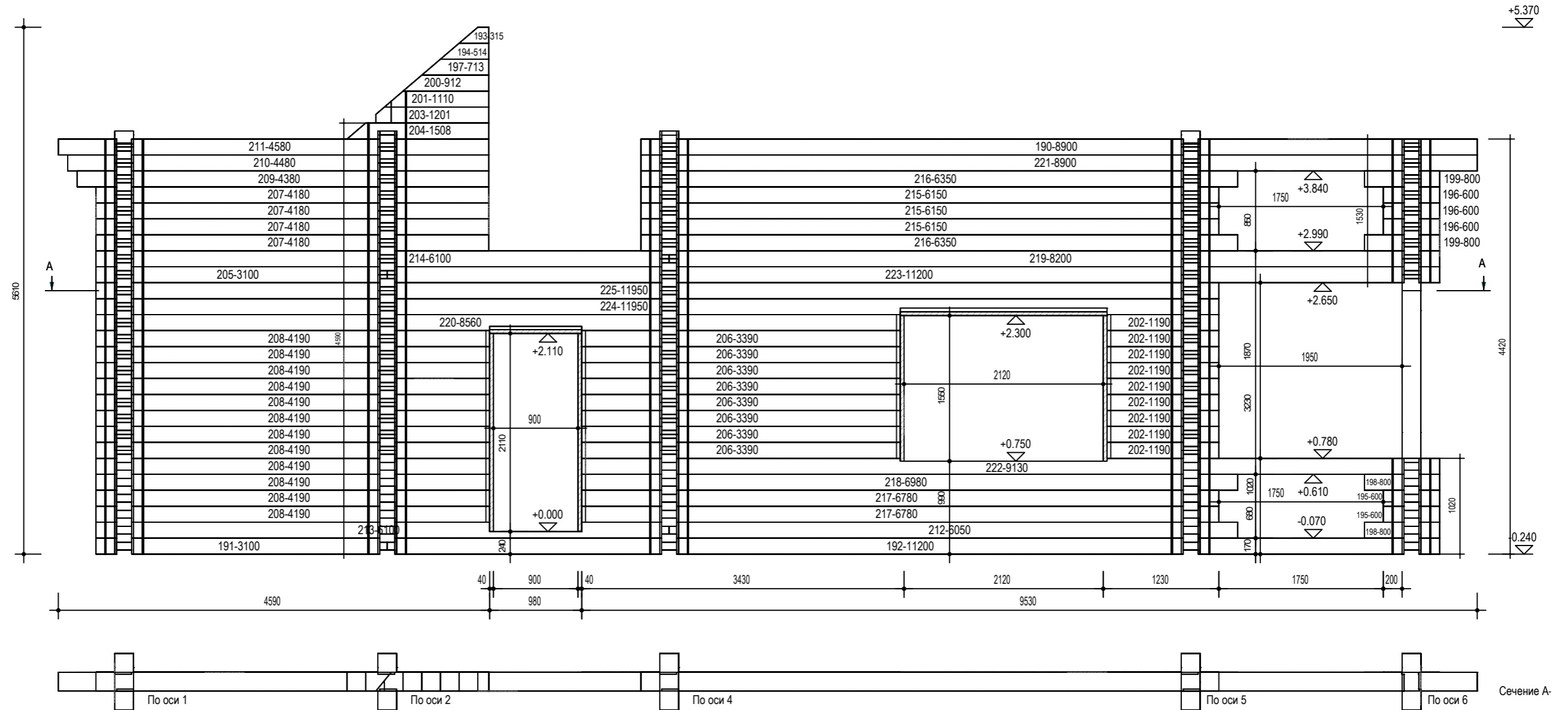
АксонOMETрический вид стены



149.76 kg

	ФИО	Подп.	Дата	Адрес			
ГАП				Наименование объекта	Стадия	Лист	Листов
ГИП					П	17	23
Архитектор							
Проверил				Спецификация по оси А"			
Права	Никифорова И.Г.						
Заказчик							

По оси Б



- Шпилька М12 - 1020 мм - 2 шт
- 1530 мм - 2 шт
- 4420 мм - 6 шт
- 4600 мм - 1 шт
- 4940 мм - 1 шт .

$A \ 5 \ 3 \ > = 41,16$

Подкладочная доска 50 мм на отметке фундамента (-290 мм) условно не показана.

Размеры проёмов показаны с учётом установленной обсадной доски 40 мм.

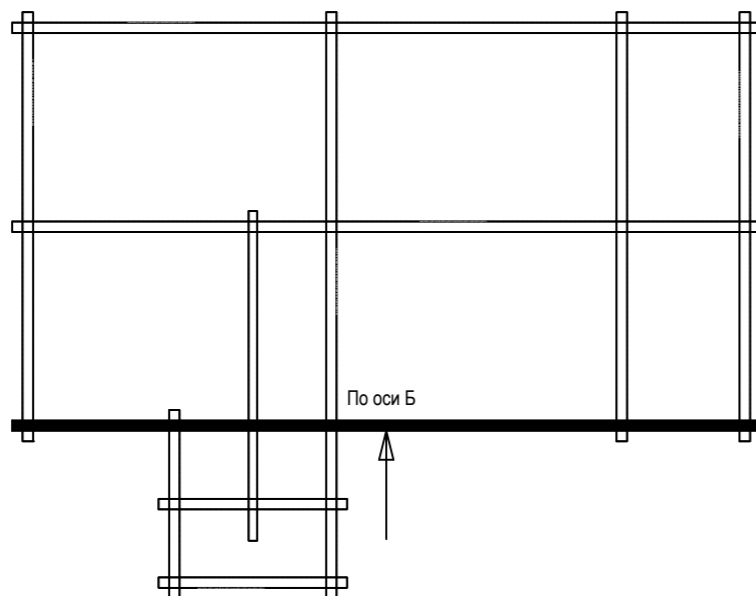
	ФИО	Подп.	Дата	Адрес			
ГАП				Наименование объекта	Стадия	Лист	Листов
ГИП					П	18	23
Архитектор							
Проверил							
Права	Никифорова И.Г.						
Заказчик				По оси Б			



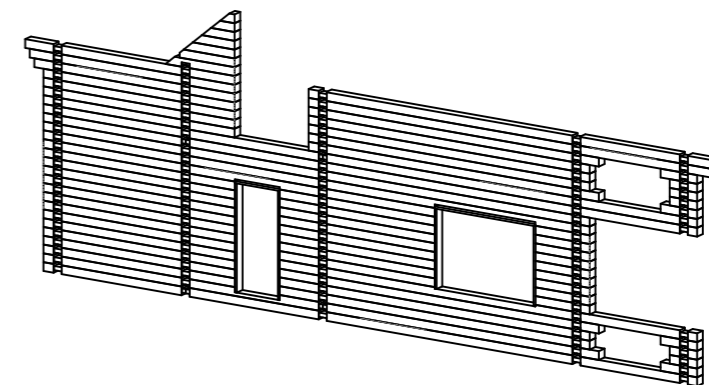
СПЕЦИФИКАЦИЯ ВЕСЬ БРУС - 67.736

№ СП	Блок	Подблок	Наименование	Кол-во	Факт шир	Факт выс	Выс по специф	Факт длина	Общий V ЗАГ-ВОК	Общий V ПО СПЕЦИФ
190	По оси Б		БРУС СТЕН БЕЗ ВЕРХ ПРОФ	1	200	170	185	8900	0,303	0,329
192	По оси Б		БРУС СТЕН БЕЗ НИЖН ПРОФ	1	200	170	185	11200	0,381	0,414
191	По оси Б		БРУС СТЕН БЕЗ НИЖН ПРОФ	1	200	170	185	3100	0,105	0,115
220	По оси Б	1 Партия	БРУС СТЕНОВОЙ	1	200	170	185	8560	0,291	0,317
219	По оси Б	2 Партия	БРУС СТЕНОВОЙ	1	200	170	185	8200	0,279	0,303
218	По оси Б	1 Партия	БРУС СТЕНОВОЙ	1	200	170	185	6980	0,237	0,258
217	По оси Б	1 Партия	БРУС СТЕНОВОЙ	2	200	170	185	6780	0,461	0,502
216	По оси Б	2 Партия	БРУС СТЕНОВОЙ	2	200	170	185	6350	0,432	0,470
215	По оси Б	2 Партия	БРУС СТЕНОВОЙ	3	200	170	185	6150	0,627	0,683
214	По оси Б	2 Партия	БРУС СТЕНОВОЙ	1	200	170	185	6100	0,207	0,226
213	По оси Б	1 Партия	БРУС СТЕНОВОЙ	1	200	170	185	6100	0,207	0,226
221	По оси Б	2 Партия	БРУС СТЕНОВОЙ	1	200	170	185	8900	0,303	0,329
211	По оси Б	2 Партия	БРУС СТЕНОВОЙ	1	200	170	185	4580	0,156	0,169
210	По оси Б	2 Партия	БРУС СТЕНОВОЙ	1	200	170	185	4480	0,152	0,166
209	По оси Б	2 Партия	БРУС СТЕНОВОЙ	1	200	170	185	4380	0,149	0,162
208	По оси Б	1 Партия	БРУС СТЕНОВОЙ	12	200	170	185	4190	1,710	1,860
207	По оси Б	2 Партия	БРУС СТЕНОВОЙ	4	200	170	185	4180	0,568	0,619
225	По оси Б	1 Партия	БРУС СТЕНОВОЙ	1	200	170	185	11950	0,406	0,442
224	По оси Б	1 Партия	БРУС СТЕНОВОЙ	1	200	170	185	11950	0,406	0,442
223	По оси Б	2 Партия	БРУС СТЕНОВОЙ	1	200	170	185	11200	0,381	0,414
206	По оси Б	1 Партия	БРУС СТЕНОВОЙ	8	200	170	185	3390	0,922	1,003
212	По оси Б	1 Партия	БРУС СТЕНОВОЙ	1	200	170	185	6050	0,206	0,224
197	По оси Б	2 Партия	БРУС СТЕНОВОЙ	1	200	170	185	713	0,024	0,026
193	По оси Б	2 Партия	БРУС СТЕНОВОЙ	1	200	170	185	315	0,011	0,012
194	По оси Б	2 Партия	БРУС СТЕНОВОЙ	1	200	170	185	514	0,017	0,019
195	По оси Б	1 Партия	БРУС СТЕНОВОЙ	2	200	170	185	600	0,041	0,044
196	По оси Б	2 Партия	БРУС СТЕНОВОЙ	3	200	170	185	600	0,061	0,067
222	По оси Б	1 Партия	БРУС СТЕНОВОЙ	1	200	170	185	9130	0,310	0,338
198	По оси Б	1 Партия	БРУС СТЕНОВОЙ	2	200	170	185	800	0,054	0,059
199	По оси Б	2 Партия	БРУС СТЕНОВОЙ	2	200	170	185	800	0,054	0,059
200	По оси Б	2 Партия	БРУС СТЕНОВОЙ	1	200	170	185	912	0,031	0,034
201	По оси Б	2 Партия	БРУС СТЕНОВОЙ	1	200	170	185	1110	0,038	0,041
202	По оси Б	1 Партия	БРУС СТЕНОВОЙ	9	200	170	185	1190	0,364	0,396
203	По оси Б	2 Партия	БРУС СТЕНОВОЙ	1	200	170	185	1201	0,041	0,044
204	По оси Б	2 Партия	БРУС СТЕНОВОЙ	1	200	170	185	1508	0,051	0,056
205	По оси Б	2 Партия	БРУС СТЕНОВОЙ	1	200	170	185	3100	0,105	0,115

Расположение стены в плане здания
(стрелкой показано направление взгляда)



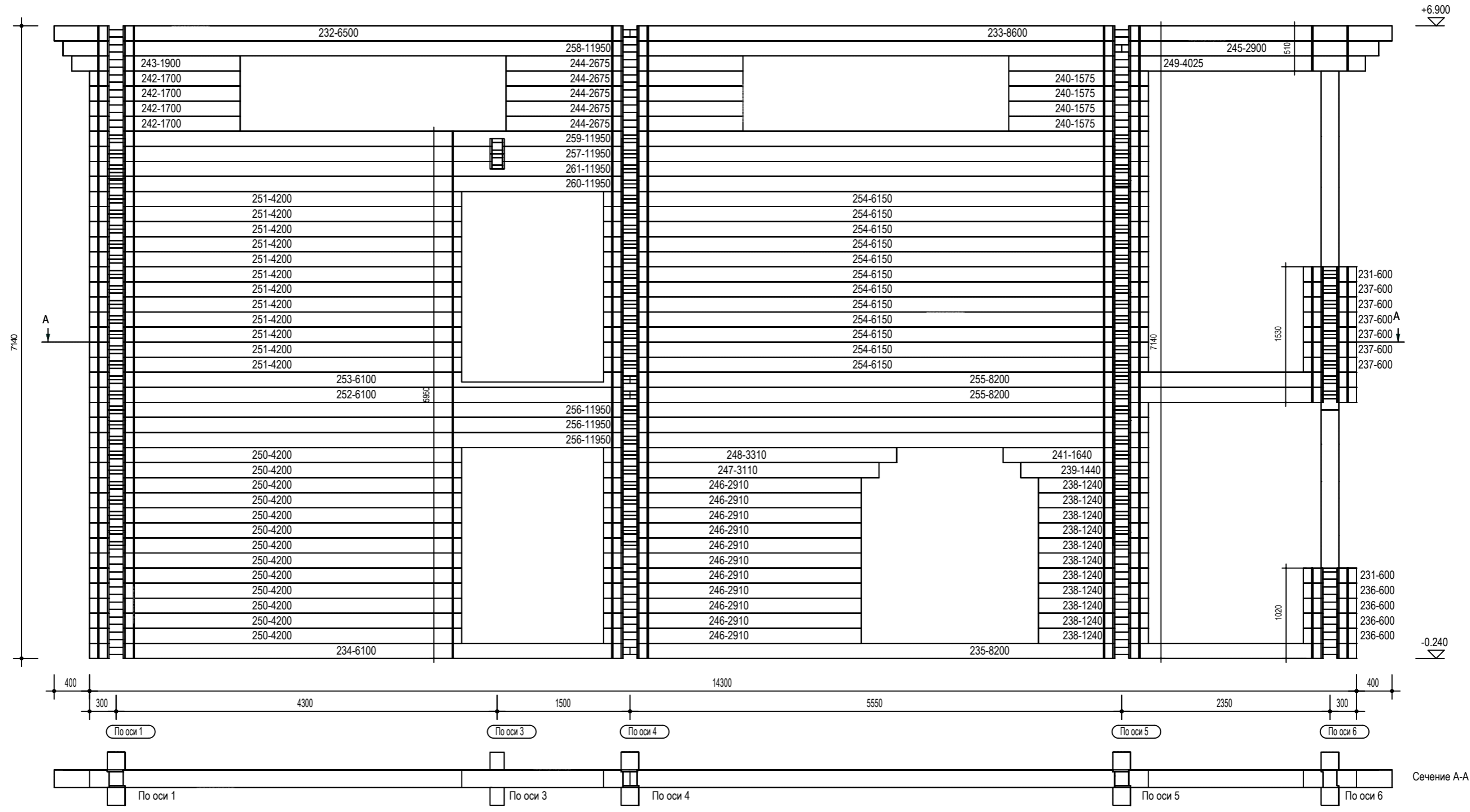
АксонOMETрический вид стены



5416.97 kg

	ФИО	Подп.	Дата	Адрес			
ГАП				Наименование объекта	Стадия	Лист	Листов
ГИП					П	19	23
Архитектор					Спецификация по оси Б 		
Проверил							
Права	Никифорова И.Г.						
Заказчик							

По оси В




- Шпилька М12 - 7140 мм - 6 шт
- 5950 мм - 1 шт
- 1020 мм - 2 шт
- 1530 мм - 2 шт
- 510 мм - 2 шт.

A 5 3 > = 54,91

Подкладочная доска 50 мм на отметке фундамента (-290 мм) условно не показана.

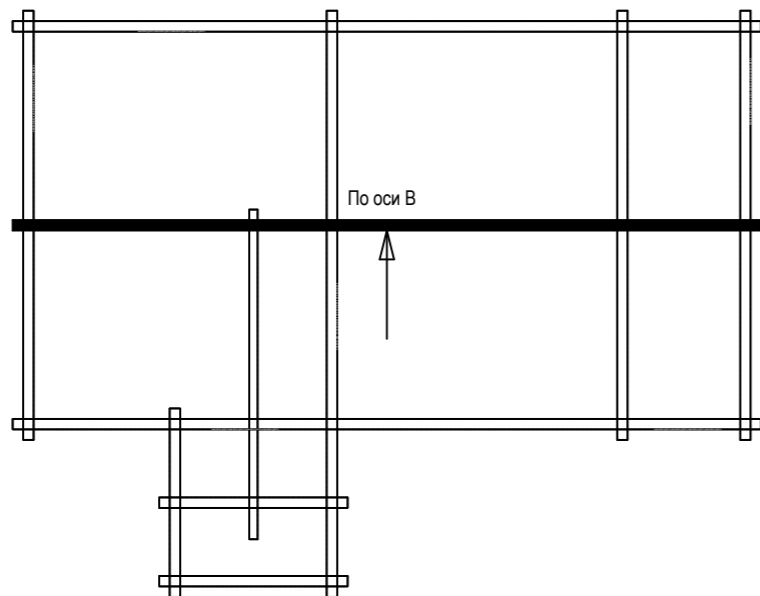
Размеры проёмов показаны с учётом установленной обсадной доски 40 мм.

	ФИО	Подп.	Дата	Адрес			
ГАП				Наименование объекта	Стадия	Лист	Листов
ГИП					П	20	23
Архитектор					По оси В		
Проверил							
Права	Никифорова И.Г.						
Заказчик							

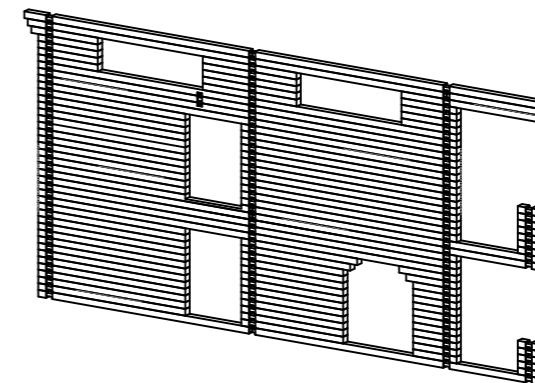
СПЕЦИФИКАЦИЯ ВЕСЬ БРУС - 67.736

№ СП	Блок	Подблок	Наименование	Кол-во	Факт шир	Факт выс	Выс по специф	Факт длина	Общий V ЗАГ-ВОК	Общий V ПО СПЕЦИФ
231	По оси В		БРУС СТЕН БЕЗ ВЕРХ ПРОФ	2	200	170	185	600	0,041	0,044
233	По оси В		БРУС СТЕН БЕЗ ВЕРХ ПРОФ	1	200	170	185	8600	0,292	0,318
232	По оси В		БРУС СТЕН БЕЗ ВЕРХ ПРОФ	1	200	170	185	6500	0,221	0,240
234	По оси В		БРУС СТЕН БЕЗ НИЖН ПРОФ	1	200	170	185	6100	0,207	0,226
235	По оси В		БРУС СТЕН БЕЗ НИЖН ПРОФ	1	200	170	185	8200	0,279	0,303
260	По оси В	2 Партия	БРУС СТЕНОВОЙ	1	200	170	185	11950	0,406	0,442
261	По оси В	2 Партия	БРУС СТЕНОВОЙ	1	200	170	185	11950	0,406	0,442
258	По оси В	2 Партия	БРУС СТЕНОВОЙ	1	200	170	185	11950	0,406	0,442
236	По оси В	1 Партия	БРУС СТЕНОВОЙ	4	200	170	185	600	0,082	0,089
237	По оси В	2 Партия	БРУС СТЕНОВОЙ	6	200	170	185	600	0,122	0,133
238	По оси В	1 Партия	БРУС СТЕНОВОЙ	11	200	170	185	1240	0,464	0,505
239	По оси В	1 Партия	БРУС СТЕНОВОЙ	1	200	170	185	1440	0,049	0,053
240	По оси В	2 Партия	БРУС СТЕНОВОЙ	4	200	170	185	1575	0,214	0,233
241	По оси В	1 Партия	БРУС СТЕНОВОЙ	1	200	170	185	1640	0,056	0,061
242	По оси В	2 Партия	БРУС СТЕНОВОЙ	4	200	170	185	1700	0,231	0,252
243	По оси В	2 Партия	БРУС СТЕНОВОЙ	1	200	170	185	1900	0,065	0,070
244	По оси В	2 Партия	БРУС СТЕНОВОЙ	5	200	170	185	2675	0,455	0,495
245	По оси В	2 Партия	БРУС СТЕНОВОЙ	1	200	170	185	2900	0,099	0,107
246	По оси В	1 Партия	БРУС СТЕНОВОЙ	11	200	170	185	2910	1,088	1,184
247	По оси В	1 Партия	БРУС СТЕНОВОЙ	1	200	170	185	3110	0,106	0,115
248	По оси В	1 Партия	БРУС СТЕНОВОЙ	1	200	170	185	3310	0,113	0,122
249	По оси В	2 Партия	БРУС СТЕНОВОЙ	1	200	170	185	4025	0,137	0,149
250	По оси В	1 Партия	БРУС СТЕНОВОЙ	13	200	170	185	4200	1,856	2,020
251	По оси В	2 Партия	БРУС СТЕНОВОЙ	12	200	170	185	4200	1,714	1,865
252	По оси В	2 Партия	БРУС СТЕНОВОЙ	1	200	170	185	6100	0,207	0,226
253	По оси В	2 Партия	БРУС СТЕНОВОЙ	1	200	170	185	6100	0,207	0,226
254	По оси В	2 Партия	БРУС СТЕНОВОЙ	12	200	170	185	6150	2,509	2,731
255	По оси В	2 Партия	БРУС СТЕНОВОЙ	2	200	170	185	8200	0,558	0,607
256	По оси В	1 Партия	БРУС СТЕНОВОЙ	3	200	170	185	11950	1,219	1,326
257	По оси В	2 Партия	БРУС СТЕНОВОЙ	1	200	170	185	11950	0,406	0,442
259	По оси В	2 Партия	БРУС СТЕНОВОЙ	1	200	170	185	11950	0,406	0,442

Расположение стены в плане здания
(стрелкой показано направление взгляда)



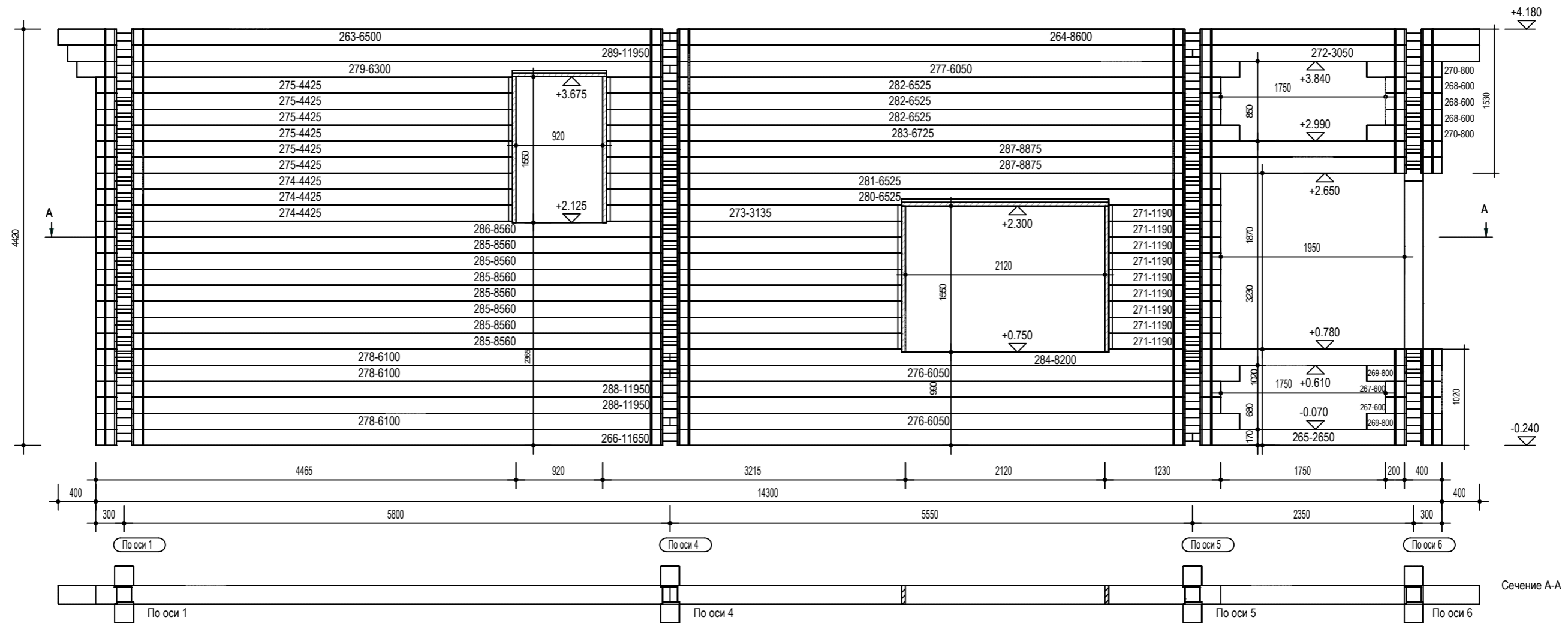
АксонOMETрический вид стены



7897.56 кг

ФИО	Подп.	Дата	Адрес			
ГАП			Наименование объекта	Стадия	Лист	Листов
ГИП				П	21	23
Архитектор				Спецификация по оси В 		
Проверил						
Права	Никифорова И.Г.					
Заказчик						


По оси Г



Шпилька M12 - 4420 мм - 6 шт
 - 1020 мм - 2 шт
 - 1530 мм - 2 шт.

A 53 > = 31,62

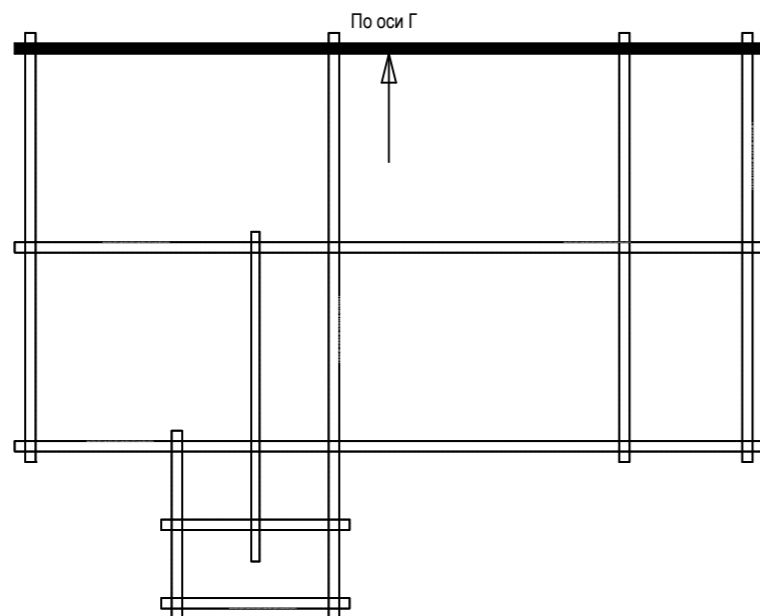
Подкладочная доска 50 мм на отметке фундамента (-290 мм) условно не показана.
 Размеры проёмов показаны с учётом установленной обсадной доски 40 мм.

ФИО	Подп.	Дата	Адрес			
ГАП			Наименование объекта	Стадия	Лист	Листов
ГИП				П	22	23
Архитектор			По оси Г			
Проверил						
Права	Никифорова И.Г.					
Заказчик						

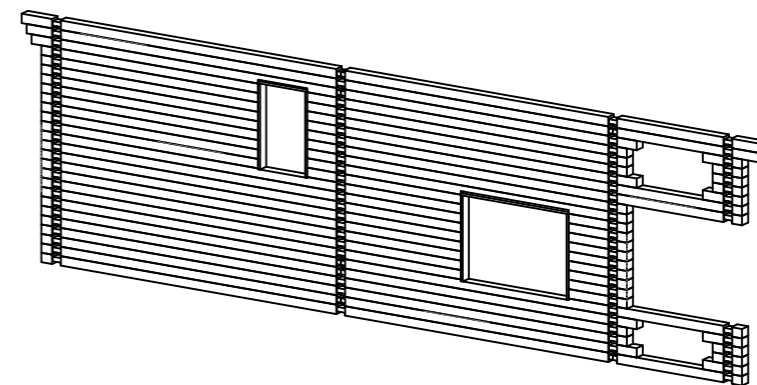
СПЕЦИФИКАЦИЯ ВЕСЬ БРУС - 67.736

№ СП	Блок	Подблок	Наименование	Кол-во	Факт шир	Факт выс	Выс по специф	Факт длина	Общий V ЗАГ-ВОК	Общий V ПО СПЕЦИФ
264	По оси Г		БРУС СТЕН БЕЗ ВЕРХ ПРОФ	1	200	170	185	8600	0,292	0,318
263	По оси Г		БРУС СТЕН БЕЗ ВЕРХ ПРОФ	1	200	170	185	6500	0,221	0,241
265	По оси Г		БРУС СТЕН БЕЗ НИЖН ПРОФ	1	200	170	185	2650	0,090	0,098
266	По оси Г		БРУС СТЕН БЕЗ НИЖН ПРОФ	1	200	170	185	11650	0,396	0,431
288	По оси Г	1 Партия	БРУС СТЕНОВОЙ	2	200	170	185	11950	0,813	0,884
287	По оси Г	2 Партия	БРУС СТЕНОВОЙ	2	200	170	185	8875	0,604	0,657
289	По оси Г	2 Партия	БРУС СТЕНОВОЙ	1	200	170	185	11950	0,406	0,442
267	По оси Г	1 Партия	БРУС СТЕНОВОЙ	2	200	170	185	600	0,041	0,044
268	По оси Г	2 Партия	БРУС СТЕНОВОЙ	3	200	170	185	600	0,061	0,067
269	По оси Г	1 Партия	БРУС СТЕНОВОЙ	2	200	170	185	800	0,054	0,059
270	По оси Г	2 Партия	БРУС СТЕНОВОЙ	2	200	170	185	800	0,054	0,059
271	По оси Г	1 Партия	БРУС СТЕНОВОЙ	9	200	170	185	1190	0,364	0,396
272	По оси Г	2 Партия	БРУС СТЕНОВОЙ	1	200	170	185	3050	0,104	0,113
273	По оси Г	1 Партия	БРУС СТЕНОВОЙ	1	200	170	185	3135	0,107	0,116
274	По оси Г	1 Партия	БРУС СТЕНОВОЙ	3	200	170	185	4425	0,451	0,491
275	По оси Г	2 Партия	БРУС СТЕНОВОЙ	6	200	170	185	4425	0,903	0,982
276	По оси Г	1 Партия	БРУС СТЕНОВОЙ	2	200	170	185	6050	0,411	0,448
277	По оси Г	2 Партия	БРУС СТЕНОВОЙ	1	200	170	185	6050	0,206	0,224
278	По оси Г	1 Партия	БРУС СТЕНОВОЙ	3	200	170	185	6100	0,622	0,677
279	По оси Г	2 Партия	БРУС СТЕНОВОЙ	1	200	170	185	6300	0,214	0,233
280	По оси Г	1 Партия	БРУС СТЕНОВОЙ	1	200	170	185	6525	0,222	0,241
281	По оси Г	1 Партия	БРУС СТЕНОВОЙ	1	200	170	185	6525	0,222	0,241
282	По оси Г	2 Партия	БРУС СТЕНОВОЙ	3	200	170	185	6525	0,666	0,724
283	По оси Г	2 Партия	БРУС СТЕНОВОЙ	1	200	170	185	6725	0,229	0,249
284	По оси Г	1 Партия	БРУС СТЕНОВОЙ	1	200	170	185	8200	0,279	0,303
285	По оси Г	1 Партия	БРУС СТЕНОВОЙ	7	200	170	185	8560	2,037	2,217
286	По оси Г	1 Партия	БРУС СТЕНОВОЙ	1	200	170	185	8560	0,291	0,317

Расположение стены в плане здания
(стрелкой показано направление взгляда)



АксонOMETрический вид стены



5634.64 kg

	ФИО	Подп.	Дата	Адрес			
ГАП				Наименование объекта	Стадия	Лист	Листов
ГИП					П	23	23
Архитектор							
Проверил							
Права	Никифорова И.Г.						
Заказчик				Спецификация по оси Г			